



Qualität von Anfang an.

Technische Daten

BAUFORM

1-teilige Körperkonstruktion

ANSCHLUSS

Innengewinde: 1/4" bis 4" nach ISO 228

EINBAULAGE

Beliebig, vorzugsweise für waagerechten oder senkrechten Einbau. Durchflußrichtung beachten.

MEDIUMDRUCK

max. PN 16

ZULÄSSIGE MEDIEN

Gase der Fluidgruppe 1*: bis DN25 *
Gase der Fluidgruppe 2*: bis DN50
Flüssigkeiten der Fluidgruppe 1*: bis DN100
Flüssigkeiten der Fluidgruppe 2*: bis DN100
*: Fluidgruppen gemäß DRL97/23/EG

** Bei gasförmigen Medien darf der Einsatz des Ventils nur nach Rücksprache erfolgen*

ÖFFNUNGSDRUCK

siehe Tabelle

TEMPERATUR

-20°C bis max. +150°C,
gilt für neutrale flüssige Medien

WERKSTOFFE

Gehäuse: • Edelstahl 1.4301
• Edelstahl 1.4401
Feder: Edelstahl 1.4310
Ventilteller: • Edelstahl 1.4301
• Edelstahl 1.4401
Dichtung: FKM

ZUSATZAUSSTATTUNG

Saugkorb

Alle Angaben sind freibleibend und unverbindlich!

Specification

DESIGN

Body consists of one part

CONNECTION

Female thread 1/4" up to 4" acc. to ISO 228

MOUNTING POSITION

As desired, preferably for horizontal or vertical mounting. Please refer to flow direction.

PRESSURE RANGE

max. PN 16 (232 psi)

MEDIA

gases of fluid group 1*: bis DN25 *
gases of fluid group 2*: bis DN50
liquids of fluid group 1*: bis DN100
liquids of fluid group 2*: bis DN100
*: fluid group acc. to Directive 97/23/EC

** At gaseous media the use of the valve should only take place on request.*

OPENING PRESSURE

see table overleave

TEMPERATURE RANGE

-20°C up to max. +150°C,
for neutral and liquid media

MATERIAL

Body: • Stainless steel 1.4301
• Stainless steel 1.4401
Spring: Stainless steel 1.4310
Valve disc: • Stainless steel 1.4301
• Stainless steel 1.4401
Seals: FKM

OPTIONS

Filter

The above information is intended for guidance only and the company reserves the right to change any data herein without prior notice!

Artikel:
MR

Universal-
Rückschlagventil
PN 16

Edelstahl



Type:
MR

Universal
check valve
PN 16

Stainless Steel



Artikel- u. Bestellangaben: z.B. MR330025

= Universal-Rückschlagventil, Edelstahl, Dichtung FKM, G 1"

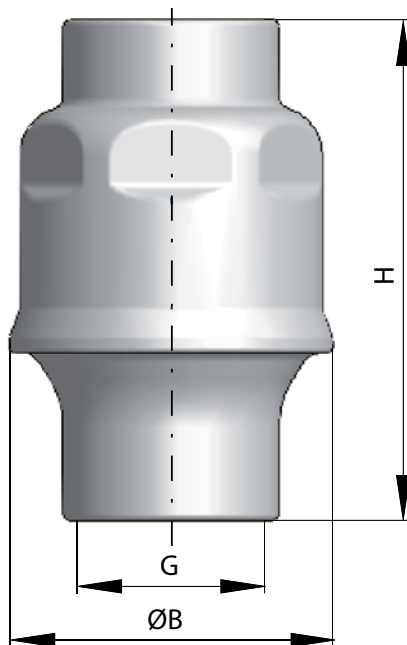
1.+ 2. Stelle Produkt	3.+ 4. Stelle Werkstoffe Gehäuse / Dichtung	5. Stelle Betätigung	6. Stelle Zusatzausstattung	7.+ 8. Stelle Anschlußgröße	9.+ 12. Stelle Gehäusevariante (optional)
MR = Universal- Rückschlagventil	33 = Edelstahl 1.4301 / FKM	0 = ohne	0 = ohne	21 = 1/4" 22 = 3/8" 23 = 1/2" 24 = 3/4" 25 = 1" 26 = 1 1/4" 27 = 1 1/2" 28 = 2" 29 = 2 1/2" 30 = 3" 31 = 4"	/316 = Edelstahl 1.4401

Ordering example: e.G. MR330025

= Universal check valve, Stainless steel, FKM-sealing, G 1"

1.+ 2. Digit Product	3.+ 4. Digit Material Body / Seal	5. Digit Operation	6. Digit Option	7.+ 8. Digit Connection size	9.+ 12. Digit Body version (optional)
MR = Universal check valve	33 = Stainless steel 1.4301 / FKM	0 = without	0 = without	21 = 1/4" 22 = 3/8" 23 = 1/2" 24 = 3/4" 25 = 1" 26 = 1 1/4" 27 = 1 1/2" 28 = 2" 29 = 2 1/2" 30 = 3" 31 = 4"	/316 = Stainless steel 1.4401

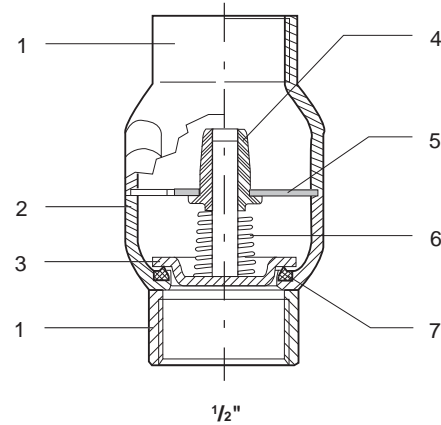
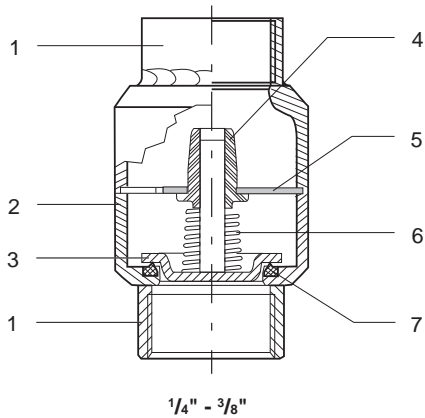
Abmessungen / Dimensions



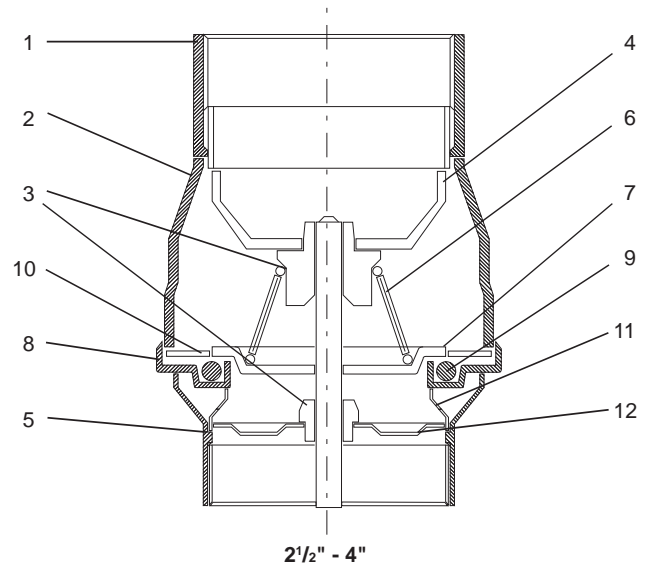
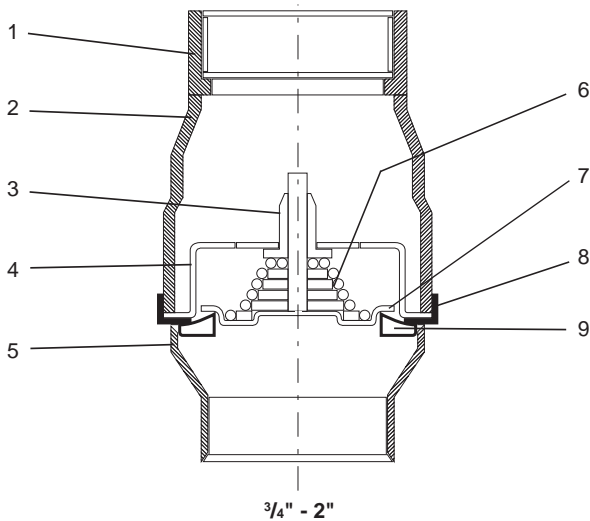
G	1/4	3/8	1/2	3/4	1	1 1/4	1 1/2	2	2 1/2	3	4
ØB	32	32	32	44	53	62	78	89	113	132	167
H	55	55	55	69	84	99	116	121	143	164	191
kg	0,125	0,115	0,095	0,129	0,191	0,281	0,388	0,704	1,425	2,085	3,415
Öffnungsdruck / Action pressure [bar]	0,025	0,025	0,025	0,03	0,03	0,03	0,03	0,03	0,03	0,03	0,03



Stückliste / Parts list



Pos.	Bezeichnung / Description		Material / Material	
1	Anschlußende	Connection end	Edelstahl 1.4301	Stainless steel 1.4301 (AISI 304)
2	Gehäuse	Body	Edelstahl 1.4301	Stainless steel 1.4301 (AISI 304)
3	Dichtungsteller	Seal disc	Edelstahl 1.4301	Stainless steel 1.4301 (AISI 304)
4	Führungsring	Guide ring	PTFE	PTFE
5	Zentrierscheibe	Bush support	Edelstahl 1.4401	Stainless steel 1.4401 (AISI 316)
6	Feder	Spring	Edelstahl 1.4310	Stainless steel 1.4310 (AISI 316)
7	Dichtung	Seal	FKM	FKM

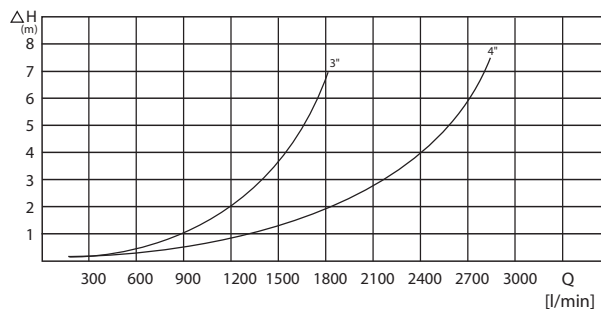
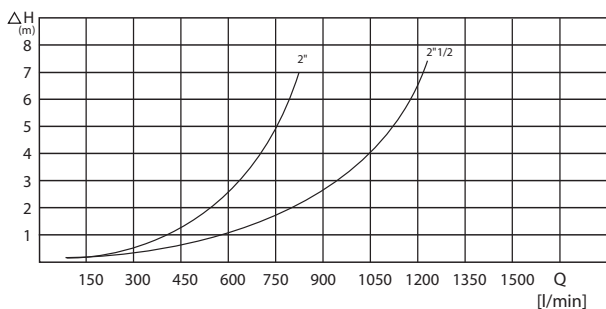
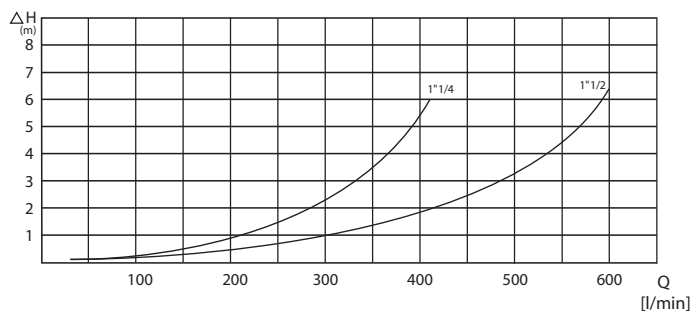
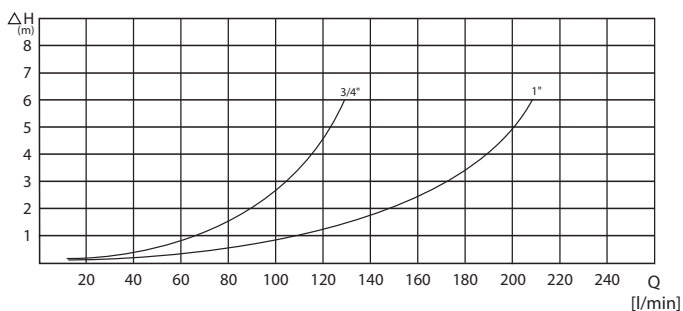
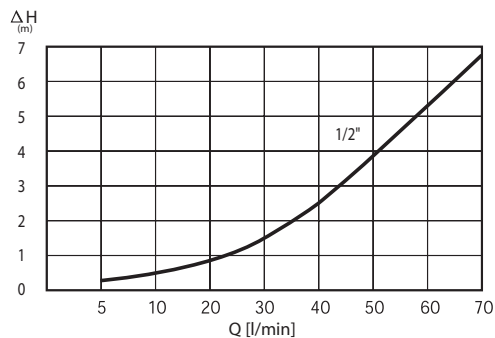
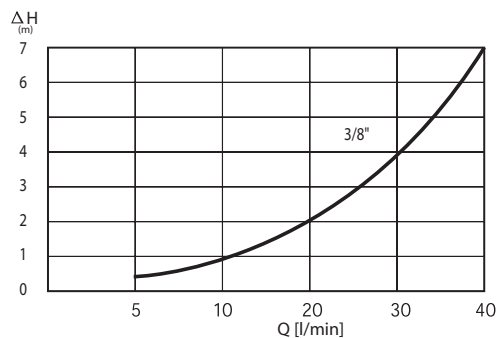
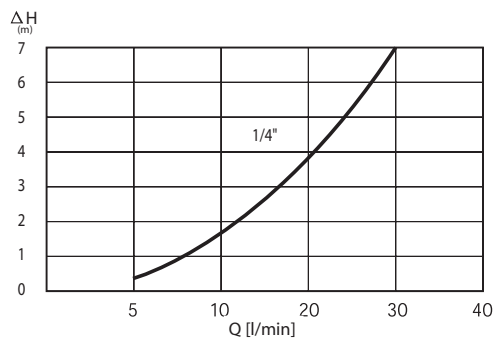


Pos.	Bezeichnung / Description		Material / Material	
1	Anschlußende	Connection end	Edelstahl 1.4301	Stainless steel 1.4301 (AISI 304)
2	Gehäuse	Body	Edelstahl 1.4301	Stainless steel 1.4301 (AISI 304)
3	Führungsring	Guide ring	PTFE	PTFE
4	Zentrierscheibe	Guide bush	Edelstahl 1.4301	Stainless steel 1.4301 (AISI 304)
5	Anschlußende	Connection end	Edelstahl 1.4301	Stainless steel 1.4301 (AISI 304)
6	Feder	Spring	Edelstahl 1.4310	Stainless steel 1.4310 (AISI 316)
7	Dichtungsteller	Seal disc	Edelstahl 1.4401	Stainless steel 1.4401 (AISI 316)
8	Dichtungssitz	Valve seat	Edelstahl 1.4301	Stainless steel 1.4301 (AISI 304)
9	Dichtung	Seal	FPM	FPM
10	Dichtungshalter	Seal einr retainer	Edelstahl 1.4301	Stainless steel 1.4301 (AISI 304)
11	Gehäuseträger	Seal housing support	Edelstahl 1.4301	Stainless steel 1.4301 (AISI 304)
12	Gehäuseverschluß	Outlet side guide	Edelstahl 1.4301	Stainless steel 1.4301 (AISI 304)

Dok-Nr.: KAT-MR-3/5 07.09.2011 - Änderungen: Hinweis Gase eingefügt



Druckverlust (Wasser 15°C) / pressure losses (water at 15°C)



Hinweis

Bei den in dieser Dokumentation beschriebenen Produkten, in der von uns gelieferten Form, handelt es sich weder um Maschinen gemäß Artikel 2 Absatz a noch um unvollständige Maschinen gemäß Artikel 2 Absatz g im Sinne der Richtlinie 2006/42/EG über Maschinen.

Advice

The products described in this documentation in the conditions of our delivery are no machinery according to annex 2 paragraph a respectively no partly completed machinery according to annex 2 paragraph g of the directive 2006/42/EC on machinery.



Saugkorb / Filter

Saugkorb für Universalschlagventil MR

WERKSTOFFE

Gewindeteil: Edelstahl 1.4301
Filter: Edelstahl 1.4301

Filter for non-return valve MR

Material

Threaded part: Stainless steel 1.4301
Filter: Stainless steel 1.4301

Abmessungen / Dimensions



Art. MD3000	23	24	25	26	27	28	29	30	31
G	1/2	3/4	1	1 1/4	1 1/2	2	2 1/2	3	4
L	55	60	68	80	90	99	105	124	143

