



Qualität von Anfang an.

Technische Daten

BAUFORM

Kugelhahn mit Entlastungsbohrung in der Kugel für Druckluftanwendungen.
2-teilige Körperkonstruktion (verschraubt) mit Entleerungsbohrung auf der Unterseite.

BETÄTIGUNG

90°-Drehung des Handhebels
(um jeweils 180° gegen die Spindel versetzbar).

HANDHEBEL (GILT NUR BIS 1")

Der Handhebel kann mittels einer Schieb-
hülse in AUF- oder ZU-Stellung mit einem Vor-
hängeschloss (gehört nicht zum Lieferumfang)
abgeschlossen werden.

ANSCHLUSS

Innengewinde 1/4" ... 2", ISO 7/1 (DIN 2999)

MEDIUM

Druckluft

BETRIEBSDRUCK

Nennndruck PN 12

TEMPERATUR

0°C ... +60°C.

WERKSTOFFE

Gehäuse: Messing-vernickelt
Kugel: Messing-hartverchromt
Kugeldichtung: PTFE
Spindeldichtung: PTFE

Alle Angaben sind freibleibend und
unverbindlich.

Specification

DESIGN

Ball valve with drain bore inside the ball for
compressed air applications.
Body consists of 2 screwed parts with drain
bore at the bottom side.

OPERATION

Rotation of the handle through 90°. (Handle is
reversible through 180°).

HANDLE (ONLY UP TO 1")

The handle is lockable by a sliding collar with a
padlock (not part of the shipment) in OPEN- or
CLOSE-position.

CONNECTION

Female thread 1/4" ... 2", ISO 7/1 (DIN 2999)

MEDIUM

compressed air

PRESSURE RANGE

Nominal pressure PN 12

TEMPERATURE RANGE

0°C ... +60°C.

MATERIALS

Body: Brass (nickle-plated)
Ball: Brass (chrome-plated)
Ball seal: PTFE
Spindle seal: PTFE

The above information is intended for guidance
only and the company reserves the right to
change any data herein without prior notice!

Artikel:
AL

2-Wege Kugelhahn
mit Entleerungsbohrung
PN 12

Messing



Handhebelausführung bis 1"
handle version up to 1"

Type:
AL

2-Way ball valve
with drain bore
PN 12

Brass



Artikel- u. Bestellungenaben: z.B. AL111025

= 2-Wege Kugelhahn mit Entleerungsbohrung, Messing / PTFE-NBR, mit Handhebel, Innengewinde: 1"

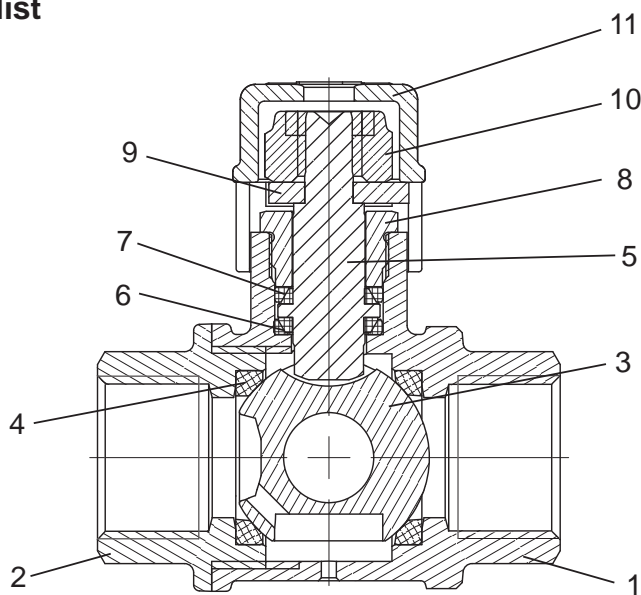
1.+ 2. Stelle Produkt	3.+ 4. Stelle Werkstoffe Gehäuse/ Dichtung/ Kugel	5. Stelle Betätigung	6. Stelle Gewinde	7.+ 8. Stelle Anschlussgröße
AL = 2-Wege Kugelhahn mit Entleerungsbohrung	11 = Messing / PTFE / Messing	1 = Handhebel	0 = Innen- / Innengewinde	21 = 1/4" 22 = 3/8" 23 = 1/2" 24 = 3/4" 25 = 1" 26 = 1 1/4" 27 = 1 1/2" 28 = 2"

Ordering example: e.g. AL111025

= 2-way ball-valve with drain bore, brass / PTFE-NBR / brass, with handle, female / female thread: 1"

1.+ 2. Digit Product	3.+ 4. Digit Material Body / Seal / Ball	5. Digit Operation	6. Digit Connection	7.+ 8. Digit Connection size
AL = 2-way ball valve with drain bore	11 = Brass / PTFE / Brass	1 = Handle	0 = Female- / Female thread	21 = 1/4" 22 = 3/8" 23 = 1/2" 24 = 3/4" 25 = 1" 26 = 1 1/4" 27 = 1 1/2" 28 = 2"

Stückliste / Parts list

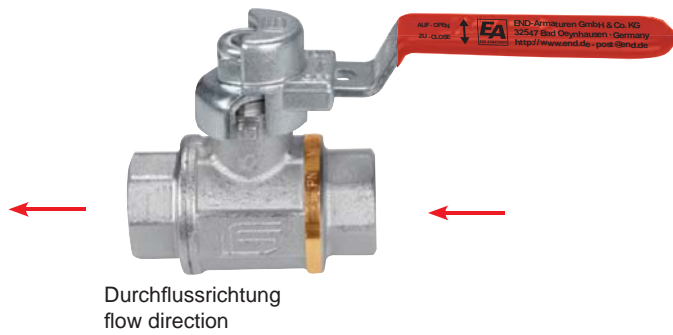


Pos.	Bezeichnung / Description		Material / Material	
1	Gehäuse	Body	Messing, vernickelt (aussen)	Brass, nickel-plated (external)
2	Anschlussende	Connection end	Messing, vernickelt (aussen)	Brass, nickel-plated (external)
3	Kugel	Ball	Messing, hartverchromt	Brass, chrome-plated
4	Kugeldichtung	Ball seals	PTFE	PTFE
5	Spindel	Stem	Messing	Brass
6	Spindeldichtung	Stem seals	PTFE	PTFE
7	Spindeldichtung	Stem seals	PTFE	PTFE
8	Stopfbuchse	Gland	Messing	Brass
9	Handhebel	Lever	• Stahl verzinkt, bis 1" mit Kunststoffüberzug • Aluminium, lackiert ab 1 1/4"	• Carbon steel, zinc-plated up to 1" plastic coated • Aluminium, lacquered from 1 1/4"
10	Sechskantschraube	Hexagon screw	Stahl, verzinkt	Carbon steel, zinc-plated
11	Sperrsystem (nur bis 1")	Closing cap (only up to 1")	Stahl verzinkt	Carbon steel, zinc-plated



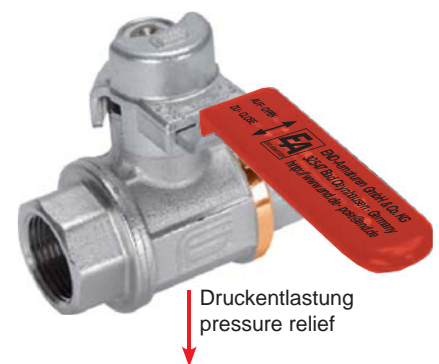
Funktion / Operation

Kugelhahn geöffnet
ball valve open



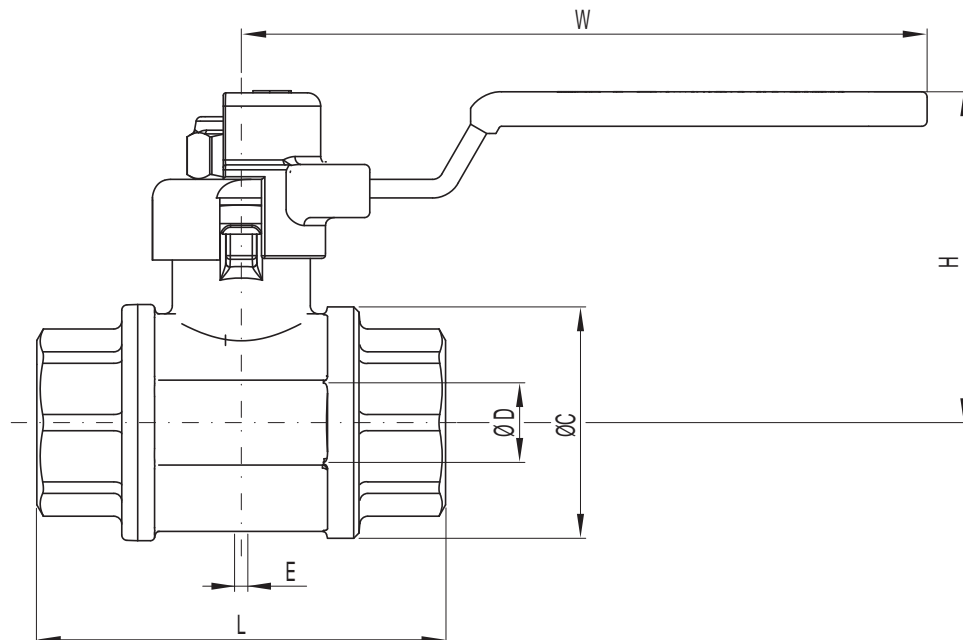
Durchflussrichtung
flow direction

Kugelhahn geschlossen
ball valve closed



Druckentlastung
pressure relief

Abmessungen / Dimension



A	ØD	ØC	L	H	W	ØE
1/4	10	29	53	50	105	2,5
3/8	10	29	55	50	105	2,5
1/2	15	36	69	53	105	2,5
3/4	20	45	77	62	129	2,5
1	25	53	89	66	129	2,5
1 1/4	32	65	104	98	150	2,5
1 1/2	40	79	114	109	150	2,5
2	50	96	134	119	175	2,5

Hinweis

Bei den in dieser Dokumentation beschriebenen Produkten, in der von uns gelieferten Form, handelt es sich weder um Maschinen gemäß Artikel 2 Absatz a noch um unvollständige Maschinen gemäß Artikel 2 Absatz g im Sinne der Richtlinie 2006/42/EG über Maschinen.

Advice

The products described in this documentation in the conditions of our delivery are no machinery according to annex 2 paragraph a respectively no partly completed machinery according to annex 2 paragraph g of the directive 2006/42/EC on machinery.

