

DATENBLATT

Sicherheitsventil / safety valve Typ : **G32/G32-L**

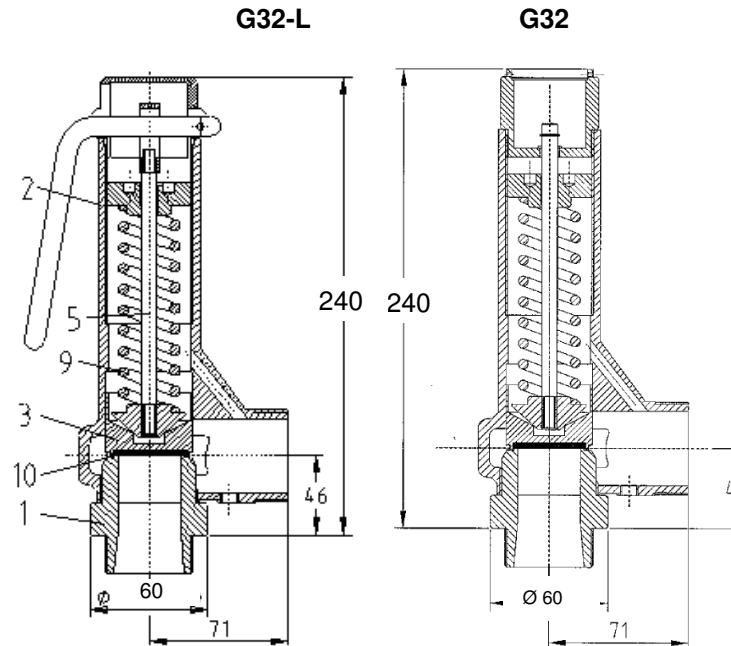


Zulassung/
homologation : CE 97/23/EG
TÜV/ISPEL/ASME

Druckbereich /
pressure range: 0,3-14 bar CE
1 – 12,2 bar ASME

Anschlussgewinde /
inlet connection : G 1 1/2" / G2" (ISO 228)
R 2" / R 1 1/2" (ISO 7)
NPT 2" / 1 1/2"
2" / 1 1/2" TRI CLAMP
DN32/DN40/DN50 DIN 405-DIN 11851
DN40/DN50 PN 16/40 UNI
1 1/2" / 2" ANSI 150/300

Ausgangsgewinde /
outlet connection: G1 1/2" (ISO 228)
1 1/2" / 2" TRI CLAMP
DN40 / DN50 DIN 405-DIN 11851
DN50 / DN65 PN 16/40UNI
2" / 2 1/2" ANSI 150/300



Leistungsdaten Durchfluss/ flow range	
Luft / air	
Druck / Set pressure (bar)	kg/h
1	787
2	1199
3	1611
4	2023
5	2436
6	2848
7	3260
8	3672
9	4084
10	4496
11	4909
12	5321
13	5733
14	6145

Bauteilwerkstoffe	1	2	3
	-196/ +250 °C	-196/ +250 °C	-196/ +450 °C
Ventilvariante /Materialausführung	Messing/ brass	Messing/ Edelstahl- Eingang brass/ inlet stainless steel	Edelstahl/st ainless steel
Einlaufstück /inlet	Messing/brass	Edelstahl / stainless steel	Edelstahl/ stainless steel
Gehäuse / body	Messing/brass	Messing/brass	Edelstahl / stainless steel
Kegel / cone	Messing/brass	Messing/brass	Edelstahl / stainless steel
Zugstange / spindle	Messing/brass	Messing/brass	Edelstahl / stainless steel
Einstellschraube / adjusting screw	Messing/brass	Messing/brass	Edelstahl / stainless steel
Druckfeder / spring	Stahl verz. EN 10270-1DH	Edelstahl / stainless steel	Edelstahl / stainless steel

k: **0,53**
Nennweite /
nominal size: **32 mm**

*Die angegebenen Leistungen werden bei 10% (PE <1 bar, + 0, 1bar) **Druckanstieg** erreicht, gemessen mit Druckluft bei 0°C. Für andere Gase und Temperaturen ändern sich die Abblaseleistungen.

*The specified rates are measured at 10% (PE <1 bar, + 0,1 bar) pressure rise over the set pressure with compressed air at 0°C. The blowoff rates are different for other gases and temperatures

DATENBLATT

Sicherheitsventil / safety valve Typ : G32/G32-L



Mögliche Ausführungen – Medienverträglichkeiten

Dichtung	NBR			EPDM			VITON (FPM)			TEFLON (PTFE)			VQM			METALL(EDELSTAHL)			KALREZ		
-----------------	-----	--	--	------	--	--	-------------	--	--	---------------	--	--	-----	--	--	-------------------	--	--	--------	--	--

Materialausführung	1	2	3	1	2	3	1	2	3	1	2	3	1	2	3	2	3	1	2	3
---------------------------	---	---	---	---	---	---	---	---	---	---	---	---	---	---	---	---	---	---	---	---

Anwendungstemperatur	[°C]																			
-----------------------------	------	--	--	--	--	--	--	--	--	--	--	--	--	--	--	--	--	--	--	--

min	-10	-10	-10	-50	-50	-50	-20	-20	-20	-196	-60	-196	-196	-20		
max	+100	+100	+100	+150	+150	+150	+200	+200	+200	+250	+200	+250	+450	+250	+250	+275

Medien	G=gasförmig(bei RT und 1bar) F=flüssig ○ = neutral/unbedenklich ■ = brennbar + = giftig ■= brennbar und giftig																			
---------------	--	--	--	--	--	--	--	--	--	--	--	--	--	--	--	--	--	--	--	--

Argon	x	x	x	x	x	x	x	x	x	x	x	x	x	x	x	x	x	x	○	G
Helium He	x	x	x	x	x	x	x	x	x	x	x	x	x	x	x	x	x	x	○	G
Kohlendioxid CO2	x	x	x	x	x	x	x	x	x	x	x	x	x	x	x	x	x	x	○	G
Luft	x	x	x	x	x	x	x	x	x	x	x	x	x	x	x	x	x	x	○	G
Neon	x	x	x	x	x	x	x	x	x	x	x	x	x	x	x	x	x	x	○	G
Sauerstoff O2				x	x	x	x	x	x	x	x	x	x	x	x	x	x	x	○	G
Stickstoff N2	x	x	x	x	x	x	x	x	x	x	x	x	x	x	x	x	x	x	○	G

Weitere Medien auf Anfrage
Other mediums on request

Technische Änderungen, Druckfehler oder Irrtümer vorbehalten, Abbildungen sind nicht verbindlich.
We reserve the right to make technical modifications. Errors or printing errors excepted. Illustrations are not binding.