



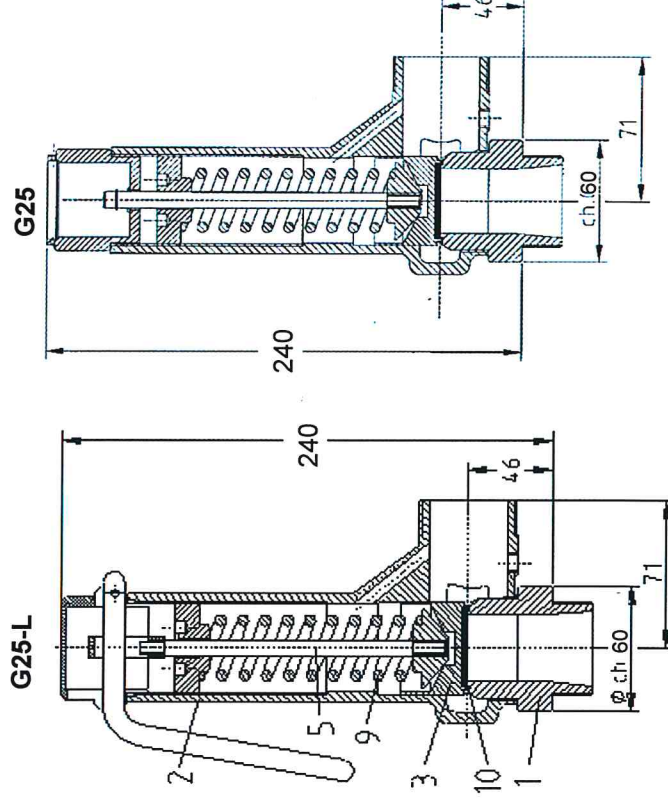
# Sicherheitsventil / safety valve Typ : G25/G25-L

Zulassung/  
homologation : CE 97/23/EG  
TÜV/ISPESL/ASME

Druckbereich /  
pressure range: 0,3 - 60,0 bar CE  
1 - 30 bar ASME

Anschlussgewinde /  
inlet connection :  
oder / or  
G 1 1/4" / G 1 1/2" (ISO 228)  
R 1 1/4" / R 1 1/2" (ISO 7)  
NPT 1 1/4" / 1 1/2"  
1 1/2" TRI CLAMP  
DN25/DN32/DN40 DIN 405-DIN  
11851  
DN32/DN40/DN50 PN 16/40 UNI  
1 1/4" / 1 1/2" / 2" ANSI 150/300

Ausgangsgewinde /  
outlet connection:  
G 1 1/2" (ISO 228)  
1 1/2" TRI CLAMP  
DN40 / DN50 PN 16/40UNI  
1 1/2" / 2" ANSI 150/300



Bauteilwerkstoffe /Material list	1	2	3
Ventilvariante /Materialausführung	-196/ +250°C	-196/ +250°C	-196/ +450°C
Valve model /materialcomposition	Messing / Brass	Messing/ Edelstahl/ Inang Brass/ Inet stainless steel	Edelstahl/st inless steel
Einlaufstück /inlet	Messing/brass	Edelstahl/ stainless steel	Edelstahl/ stainless steel
Gehäuse / body	Messing/brass	Messing/brass	Edelstahl/ stainless steel
Kegel / cone	Messing/brass	Messing/brass	Edelstahl/ stainless steel
Zugstange / spindle	Messing/brass	Messing/brass	Edelstahl/ stainless steel
Einstellschraube / adjusting screw	Messing/brass	Messing/brass	Edelstahl/ stainless steel
Druckfeder / spring	Stahl verz. EN 10270-1DH	Edelstahl/ stainless steel	Edelstahl/ stainless steel

DN32/DN40 DIN 405-DIN 11851

k: 0,78

Nennweite /  
nominal size: 25 mm

\*Die angegebenen Leistungen werden bei 10% (PE <1 bar, + 0, 1bar) Druckanstieg erreicht, gemessen mit Druckluft bei 0°C. Für andere Gase und Temperaturen ändern sich die Abblaseleistungen.

\*The specified rates are measured at 10% (PE <1 bar, + 0,1 bar) pressure rise over the set pressure with compressed air at 0°C. The blowoff rates are different for other gases and temperatures

Druck / Set pressure (bar)	Luft /air kg/h
1	707
2	1077
3	1447
4	1817
5	2188
6	2558
7	2928
8	3298
9	3669
10	4039
11	4409
12	4779
13	5150
14	5520
15	5890
16	6260
17	6630
18	7001
19	7371
20	7741

Ø55-6



**Mögliche Ausführungen – Medienverträglichkeiten Possible versions – media compatibility**

Dichtung/gasket	NBR			EPDM			VITON (FPM)			TEFLON (PTFE)			VQM			METALL (Edelstahl)			KALREZ	
Materialausführung /material composition	1	2	3	1	2	3	1	2	3	1	2	3	1	2	3	2	3	1	2	3

**Anwendungstemperatur /application temperature** [°C]

<b>min</b>	-10	-10	-10	-50	-50	-20	-20	-20	-196	-60	-196	-196	-196	-20
<b>max</b>	+100	+100	+100	+150	+150	+200	+200	+200	+250	+250	+250	+250	+250	+275

**Medien /media** G=gasförmig (bei RT und 1 bar) F=flüssig O = neutral/unbedenklich ■ = brennbar + = giftig ■ = brennbar und giftig /flammable /toxic /inflammable and toxic

Argon /argon	x	x	x	x	x	x	x	x	x	x	x	x	x	x	x	x	x	x	x	x
Helium /helium	x	x	x	x	x	x	x	x	x	x	x	x	x	x	x	x	x	x	x	x
Kohlendioxid /carbon dioxide	x	x	x	x	x	x	x	x	x	x	x	x	x	x	x	x	x	x	x	x
Luft /air	x	x	x	x	x	x	x	x	x	x	x	x	x	x	x	x	x	x	x	x
Neon /neon	x	x	x	x	x	x	x	x	x	x	x	x	x	x	x	x	x	x	x	x
Sauerstoff /oxygen																				
Stickstoff /nitrogen	x	x	x	x	x	x	x	x	x	x	x	x	x	x	x	x	x	x	x	x

Weitere Medien auf Anfrage  
Other mediums on request

Technische Änderungen, Druckfehler oder Irrtümer vorbehalten, Abbildungen sind nicht verbindlich.  
We reserve the right to make technical modifications. Errors or printing errors excepted. Illustrations are not binding.