

# DATENBLATT

## Sicherheitsventil / safety valve Typ : G20/G20-L

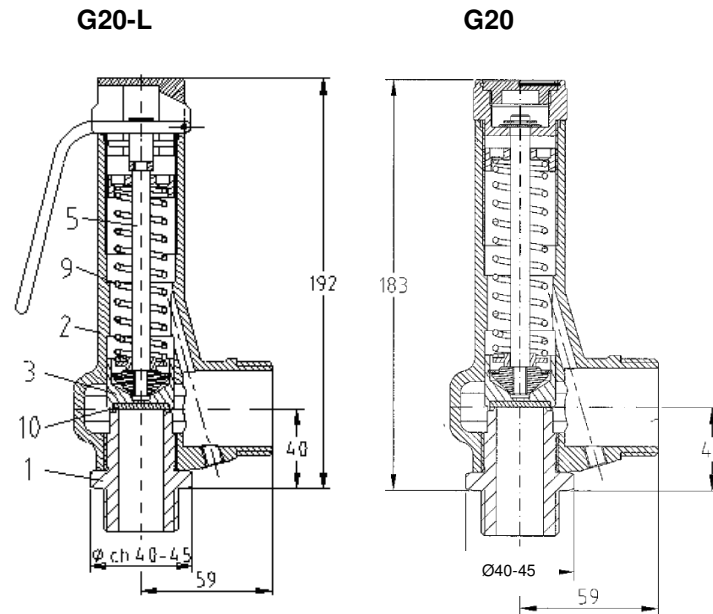


Zulassung / homologation : CE 97/23/EG TÜV/ISPEL/ASME

Druckbereich / pressure range: 0,3-60,0 bar CE 1 – 55 bar ASME

Anschlussgewinde / inlet connection :  
 oder / or  
 G 1" / G 1 1/4" (ISO 228)  
 R 1" / R 1 1/4" (ISO 7)  
 NPT 1" / 1 1/4"  
 1 1/2" TRI CLAMP  
 DN25/DN32/DN40 DIN 405-DIN 11851  
 DN25/DN32/DN40 PN 16/40 UNI  
 1" / 1 1/4" / 1 1/2" ANSI 150/300

Ausgangsgewinde / outlet connection:  
 G1 1/4" (ISO 228)  
 1 1/2" TRI CLAMP  
 DN32 / DN40 PN 16/40UNI  
 1 1/4" / 1 1/2" ANSI 150/300  
 DN25/DN32/DN40 DIN 405-DIN 11851



Leistungsdaten Durchfluss/ flow range	
Luft /air	
Druck / Set pressure (bar)	kg/h
1	481
2	734
3	986
4	1238
5	1490
6	1742
7	1994
8	2246
9	2499
10	2751
11	3003
12	3255
13	3507
14	3759
15	4011
16	4264
17	4516
18	4768
19	5020
20	5272
21	5524
22	5777
23	6029
24	6281
25	6533
26	6785
28	7289
30	7794
32	8298
34	8802
36	9307
38	9811
40	10315
42	10819
44	11324
46	11828
48	12332
50	12837
55	14097
60	15358

Bauteilwerkstoffe	1	2	3
	-196/ +250 °C	-196/ +250 °C	-196/ +450 °C
Ventilvariante /Materialausführung	Messing / brass	Messing/Edelstahl-Eingang brass/inlet stainless steel	Edelstahl/stainless steel
Einlaufstück /inlet (1)	Messing/brass	Edelstahl / stainless steel	Edelstahl/ stainless steel
Gehäuse / body(2)	Messing/brass	Messing/brass	Edelstahl / stainless steel
Kegel / cone(3)	Messing/brass	Messing/brass	Edelstahl / stainless steel
Zugstange / spindle(5)	Messing/brass	Messing/brass	Edelstahl / stainless steel
Einstellschraube / adjusting screw(	Messing/brass	Messing/brass	Edelstahl / stainless steel
Druckfeder / spring(9)	Stahl verz. EN 10270-1DH	Edelstahl / stainless steel	Edelstahl / stainless steel

k: 0,83  
 Nennweite / nominal size: 20 mm

\*Die angegebenen Leistungen werden bei 10% (PE <1 bar, + 0, 1bar) Druckanstieg erreicht, gemessen mit Druckluft bei 0°C. Für andere Gase und Temperaturen ändern sich die Abblaseleistungen.  
 \*The specified rates are measured at 10% (PE <1 bar, + 0,1 bar) pressure rise over the set pressure with compressed air at 0°C. The blowoff rates are different for other gases and temperatures

# DATENBLATT

## Sicherheitsventil / safety valve Typ : **G20/G20-L**



### Mögliche Ausführungen – Medienverträglichkeiten

<b>Dichtung</b>	NBR			EPDM			VITON (FPM)			TEFLON (PTFE)			VQM			METALL (Edelstahl)			KALREZ		
-----------------	-----	--	--	------	--	--	-------------	--	--	---------------	--	--	-----	--	--	--------------------	--	--	--------	--	--

<b>Materialausführung</b>	1	2	3	1	2	3	1	2	3	1	2	3	1	2	3	2	3	1	2	3
---------------------------	---	---	---	---	---	---	---	---	---	---	---	---	---	---	---	---	---	---	---	---

<b>Anwendungstemperatur</b>	[°C]																			
-----------------------------	------	--	--	--	--	--	--	--	--	--	--	--	--	--	--	--	--	--	--	--

<b>min</b>	-10	-10	-10	-50	-50	-50	-20	-20	-20	-196	-60	-196	-196	-20		
<b>max</b>	+100	+100	+100	+150	+150	+150	+200	+200	+200	+250	+200	+250	+450	+250	+250	+275

<b>Medien</b>	G=gasförmig(bei RT und 1bar) F=flüssig ○ = neutral/unbedenklich ■ = brennbar + = giftig ■ = brennbar und giftig																			
---------------	---	--	--	--	--	--	--	--	--	--	--	--	--	--	--	--	--	--	--	--

Argon	x	x	x	x	x	x	x	x	x	x	x	x	x	x	x	x	x	x	○	G
Helium He	x	x	x	x	x	x	x	x	x	x	x	x	x	x	x	x	x	x	○	G
Kohlendioxid CO2	x	x	x	x	x	x	x	x	x	x	x	x	x	x	x	x	x	x	○	G
Luft	x	x	x	x	x	x	x	x	x	x	x	x	x	x	x	x	x	x	○	G
Neon	x	x	x	x	x	x	x	x	x	x	x	x	x	x	x	x	x	x	○	G
Sauerstoff O2				x	x	x	x	x	x	x	x	x	x	x	x	x	x	x	○	G
Stickstoff N2	x	x	x	x	x	x	x	x	x	x	x	x	x	x	x	x	x	x	○	G

Weitere Medien auf Anfrage  
Other mediums on request

Technische Änderungen, Druckfehler oder Irrtümer vorbehalten, Abbildungen sind nicht verbindlich.  
We reserve the right to make technical modifications. Errors or printing errors excepted. Illustrations are not binding.