

DATENBLATT

Sicherheitsventil / safety valve Typ : G10/G10L



Zulassung/ homologation : CE 97/23/EG
TÜV/ISPESL/ASME

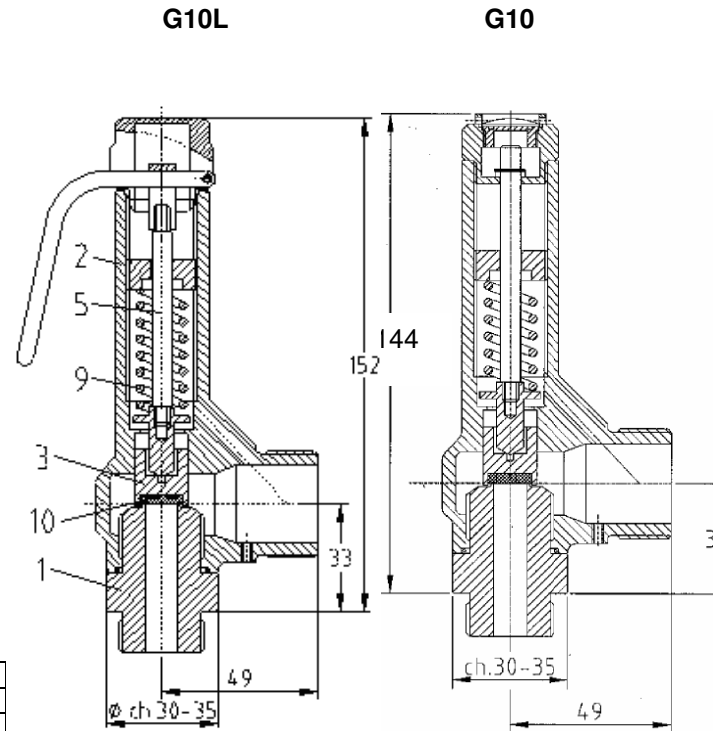
Druckbereich / pressure range: 0,3-30 bar CE
1 – 40 bar ASME

Anschlussgewinde / inlet connection : G3/8" / G 1/2" / G 3/4" (ISO 228)
R 3/8" / 1/2" / 3/4" / 1" (ISO 7)
NPT 3/8" / 1/2" / 3/4" / 1"

oder / or 1" / 1 1/2" TRICLAMP
DN25 DIN 405/DIN11851
DN15 /DN20 / DN25 PN 16/40 UNI
1/2" / 3/4" / 1" ANSI 150/300

Ausgangsgewinde / outlet connection: G1" (ISO 228)
1" / 1 1/2" TRICLAMP
DN25 DIN 405/DIN11851
DN25 PN 16/40 UNI
1" ANSI 150/300

Bauteilwerkstoffe	1	2	3
	-196/ +250 °C	-196/ +250 °C	-196/ +450 °C
Ventilvariante /Materialausführung	Messing / brass	Messing/Edelstahl- Eingang /inlet brass/ stainless steel	Edelstahl/st ainless steel
Einlaufstück /inlet (1)	Messing/brass	Edelstahl / stainless steel	Edelstahl/ stainless steel
Gehäuse / body(2)	Messing/brass	Messing/brass	Edelstahl / stainless steel
Kegel / cone(3)	Messing/brass	Messing/brass	Edelstahl / stainless steel
Zugstange / spindle(5)	Messing/brass	Messing/brass	Edelstahl / stainless steel
Einstellschraube / adjusting screw	Messing/brass	Messing/brass	Edelstahl / stainless steel
Druckfeder / spring(9)	Stahl verz. EN 10270-1DH	Edelstahl / stainless steel	Edelstahl / stainless steel



k: 0,85(CE) / 0,629(ASME)

Nennweite / nominal size: 10 mm

*Die angegebenen Leistungen werden bei 10% (PE <1 bar, + 0, 1bar) Druckanstieg erreicht, gemessen mit Druckluft bei 0°C. Für andere Gase und Temperaturen ändern sich die Abblaseleistungen.

*The specified rates are measured at 10% (PE <1 bar, + 0,1 bar) pressure rise over the set pressure with compressed air at 0°C. The blowoff rates are different for other gases and temperatures

Leistungsdaten Durchfluss/ flow range	
Luft /air	
Druck / Set pressure (bar)	kg/h
1	123
2	188
3	252
4	317
5	381
6	446
7	511
8	575
9	640
10	704
11	769
12	833
13	898
14	962
15	1027
16	1092
17	1156
18	1221
19	1285
20	1350
21	1414
22	1479
23	1543
24	1608
25	1673
30	1995

DATENBLATT

Sicherheitsventil / safety valve Typ : **G10/G10L**



Mögliche Ausführungen - Medienverträglichkeiten

Dichtung	NBR			EPDM			VITON (FPM)			TEFLON (PTFE)			VQM			METALL (Edelstahl)			KALREZ		
----------	-----	--	--	------	--	--	-------------	--	--	---------------	--	--	-----	--	--	--------------------	--	--	--------	--	--

Materialausführung	1	2	3	1	2	3	1	2	3	1	2	3	1	2	3	2	3	1	2	3
--------------------	---	---	---	---	---	---	---	---	---	---	---	---	---	---	---	---	---	---	---	---

Anwendungstemperatur	[°C]																		
----------------------	------	--	--	--	--	--	--	--	--	--	--	--	--	--	--	--	--	--	--

min	-10	-10	-10	-50	-50	-50	-20	-20	-20	-196	-60	-196	-196	-20		
max	+100	+100	+100	+150	+150	+150	+200	+200	+200	+250	+200	+250	+450	+250	+250	+275

Medien	G=gasförmig(bei RT und 1bar) F=flüssig ○ = neutral/unbedenklich ■ = brennbar + = giftig ■= brennbar und giftig																		
--------	--	--	--	--	--	--	--	--	--	--	--	--	--	--	--	--	--	--	--

Argon	x	x	x	x	x	x	x	x	x	x	x	x	x	x	x	x	x	○	G
Helium He	x	x	x	x	x	x	x	x	x	x	x	x	x	x	x	x	x	○	G
Kohlendioxid CO2	x	x	x	x	x	x	x	x	x	x	x	x	x	x	x	x	x	○	G
Luft	x	x	x	x	x	x	x	x	x	x	x	x	x	x	x	x	x	○	G
Neon	x	x	x	x	x	x	x	x	x	x	x	x	x	x	x	x	x	○	G
Sauerstoff O2				x	x	x	x	x	x	x	x	x	x	x	x	x	x	○	G
Stickstoff N2	x	x	x	x	x	x	x	x	x	x	x	x	x	x	x	x	x	○	G

Weitere Medien auf Anfrage
Other mediums on request

Technische Änderungen, Druckfehler oder Irrtümer vorbehalten, Abbildungen sind nicht verbindlich.
We reserve the right to make technical modifications. Errors or printing errors excepted. Illustrations are not binding.