

DATENBLATT

Sicherheitsventil / safety valve Typ : F25/F25P/F25S



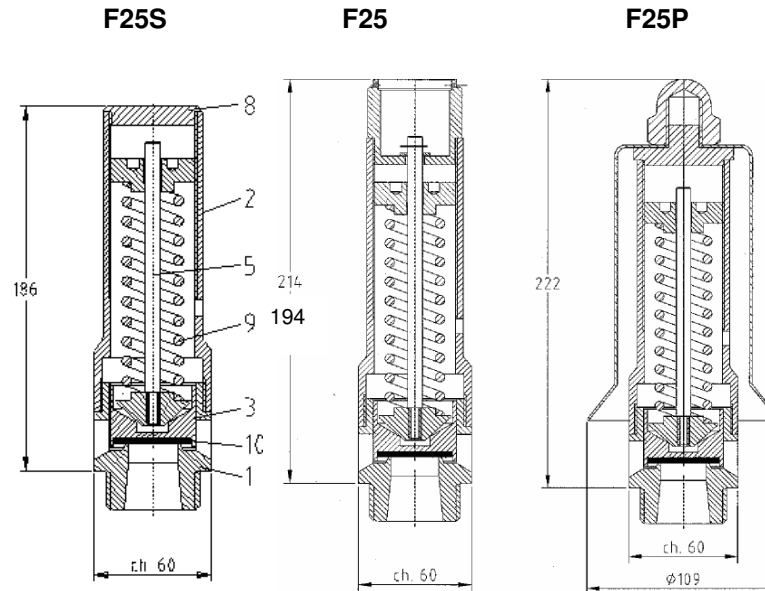
Zulassung / homologation : CE 97/23/EG
TÜV/ISPEL/ASME

Druckbereich / pressure range: 0,3-30 bar CE
1 – 30 bar ASME

Anschlussgewinde / inlet connection : G 1 1/4" (ISO 228)
G1 1/2"
R 1" und 1 1/4" (ISO /)
oder/or NPT 1 1/4" / 1 1/2"
TRI CLAMP 1" / 1 1/2"
DN 25/DN 32/DN40 DIN 405-DIN11851
DN 32/ DN 40 PN16/40 UNI
1 1/4" / 1 1/2" ANSI 150/300

Ausgangsgewinde / outlet connection: frei abblasend / free outlet

k: 0,86 CE
0,712 ASME



Nennweite / nominal size: 25 mm

Bauteilwerkstoffe	1	2	3
	-196/ +250 °C	-196/ +250 °C	-196/ +450 °C
Ventilvariante /Materialausführung	Messing / brass	Messing/Edelstahl-Eingang brass/inlet stainless steel	Edelstahl/stainless steel
Einlaufstück /inlet	Messing/brass	Edelstahl / stainless steel	Edelstahl/ stainless steel
Gehäuse / body	Messing/brass	Messing/brass	Edelstahl / stainless steel
Kegel / cone	Messing/brass	Messing/brass	Edelstahl / stainless steel
Zugstange / spindle	Messing/brass	Messing/brass	Edelstahl / stainless steel
Einstellschraube / adjusting screw	Messing/brass	Messing/brass	Edelstahl / stainless steel
Druckfeder / spring	Stahl verz. EN 10270-1DH	Edelstahl / stainless steel	Edelstahl / stainless steel

Leistungsdaten Durchfluss/ flow range	
Druck / Set pressure (bar)	Luft /air kg/h
1	779
2	1187
3	1596
4	2004
5	2412
6	2820
7	3229
8	3637
9	4045
10	4453
11	4861
12	5270
13	5678
14	6086
15	6494
16	6902
17	7311
18	7719
19	8127
20	8535
21	8943
22	9352
23	9760
24	10168
25	10576
26	10984
27	11393
28	11801
29	12209
30	12617

*Die angegebenen Leistungen werden bei 10% (PE <1 bar, + 0, 1bar) Druckanstieg erreicht, gemessen mit Druckluft bei 0°C. Für andere Gase und Temperaturen ändern sich die Abblaseleistungen.
*The specified rates are measured at 10% (PE <1 bar, + 0,1 bar) pressure rise over the set pressure with compressed air at 0°C. The blowoff rates are different for other gases and temperatures

DATENBLATT

Sicherheitsventil / safety valve Typ : F25/F25P/F25S



Mögliche Ausführungen - Medienverträglichkeiten

Dichtung	NBR			EPDM			VITON (FPM)			TEFLON (PTFE)			VQM			METALL(Edelstahl)			KALREZ		
-----------------	-----	--	--	------	--	--	-------------	--	--	---------------	--	--	-----	--	--	-------------------	--	--	--------	--	--

Materialausführung	1	2	3	1	2	3	1	2	3	1	2	3	1	2	3	2	3	1	2	3
---------------------------	---	---	---	---	---	---	---	---	---	---	---	---	---	---	---	---	---	---	---	---

Anwendungstemperatur	[°C]																			
-----------------------------	------	--	--	--	--	--	--	--	--	--	--	--	--	--	--	--	--	--	--	--

min	-10	-10	-10	-50	-50	-50	-20	-20	-20	-196			-60				-196	-196	-20	-20	-20
max	+100	+100	+100	+150	+150	+150	+200	+200	+200	+250	+250	+275	+200				+250	+450	+250	+250	+275

Medien	G=gasförmig(bei RT und 1bar) F=flüssig ○ = neutral/unbedenklich ■ = brennbar + = giftig ■= brennbar und giftig																			
---------------	--	--	--	--	--	--	--	--	--	--	--	--	--	--	--	--	--	--	--	--

Argon	x	x	x	x	x	x	x	x	x	x	x	x	x	x	x		x	x	○	G
Helium He	x	x	x	x	x	x	x	x	x	x	x	x	x	x	x		x	x	○	G
Kohlendioxid CO2	x	x	x	x	x	x	x	x	x	x	x	x	x	x	x		x	x	○	G
Luft	x	x	x	x	x	x	x	x	x	x	x	x	x	x	x		x	x	○	G
Neon	x	x	x	x	x	x	x	x	x	x	x	x	x	x	x		x	x	○	G
Sauerstoff O2				x	x	x	x	x	x	x	x	x	x	x	x		x	x	○	G
Stickstoff N2	x	x	x	x	x	x	x	x	x	x	x	x	x	x	x		x	x	○	G

Weitere Medien auf Anfrage
Other mediums on request

Technische Änderungen, Druckfehler oder Irrtümer vorbehalten, Abbildungen sind nicht verbindlich.
We reserve the right to make technical modifications. Errors or printing errors excepted. Illustrations are not binding.