

# DATENBLATT

## Sicherheitsventil / safety valve Typ : D7C-S



Zulassung/  
homologation :

CE 97/23/EG  
TÜV/ISPEL  
ASME

Druckbereich /  
pressure range:

0,3-60,0 bar  
1,0-40,0 bar ASME

Anschlussgewinde /  
inlet connection :  
oder / or

G 1/4" / G3/8" (ISO 228)  
G1/4" / G 3/8" NPT

Ausgangsgewinde /  
outlet connection:

G1/2" (ISO 228)

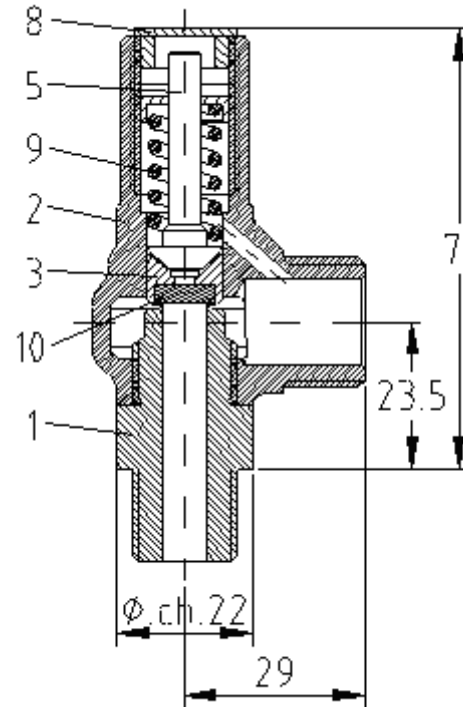
k:

0,58 ( >=3bar 0,78)  
0,629 ASME

Nennweite /  
nominal size:

7 mm

Bauteilwerkstoffe		
	1	2
	-196/ +250°C	-196/ +450°C
Ventilvariante /Materialausführung	Messing/ brass	Edelstahl/ Stainless steel
Einlaufstück /inlet (1)	Messing/brass	Edelstahl/ stainless steel
Gehäuse / body (2)	Messing/brass	Edelstahl/ stainless steel
Kegel / cone (3)	Messing/brass	Edelstahl/ stainless steel
Zugstange / spindle (5)	Messing/brass	Edelstahl/ stainless steel
Einstellschraube / adjusting screw	Messing/brass	Edelstahl/ stainless steel
Druckfeder / spring (9)	Stahl verz. EN 10270-1DH	Edelstahl/ stainless steel



\*Die angegebenen Leistungen werden bei 10% (PE <1 bar, + 0, 1bar) Druckanstieg erreicht, gemessen mit Druckluft bei 0°C. Für andere Gase und Temperaturen ändern sich die Ablaseleistungen.  
\*The specified rates are measured at 10% (PE <1 bar, + 0,1 bar) pressure rise over the set pressure with compressed air at 0°C. The blowoff rates are different for other gases and temperatures

Leistungsdaten Durchfluss/ flow range	
	Luft /air
Druck / Set pressure (bar)	kg/h
1	60
2	92
3	124
4	155
5	187
6	219
7	250
8	282
9	314
10	345
12	409
14	472
16	535
18	599
20	662
22	725
24	789
26	852
28	915
30	979
32	1042
34	1105
36	1169
38	1232
40	1259
42	1359
44	1422
46	1485
48	1549
50	1612
55	1770
60	1928

# DATENBLATT

## Sicherheitsventil / safety valve Typ : **D7C-S**



### Mögliche Ausführungen - Medienverträglichkeiten

Dichtung	NBR		EPDM		VITON (FPM)		TEFLON (PTFE)		VQM		KALREZ	
----------	-----	--	------	--	-------------	--	---------------	--	-----	--	--------	--

Materialausführung	1	2	1	2	1	2	1	2	1	2	1	2
--------------------	---	---	---	---	---	---	---	---	---	---	---	---

Anwendungstemperatur	[°C]											
----------------------	------	--	--	--	--	--	--	--	--	--	--	--

<b>min</b>	-10	-50	-20	-196	-60	-20	
<b>max</b>	+100	+150	+200	+250	+200	+250	+275

Medien	G=gasförmig(bei RT und 1bar) F=flüssig ○ = neutral/unbedenklich <input type="checkbox"/> = brennbar <input checked="" type="checkbox"/> = giftig <input checked="" type="checkbox"/> = brennbar und giftig											
--------	---	--	--	--	--	--	--	--	--	--	--	--

2-BUTAN	x		x	x		x	<input type="checkbox"/>	G
Aceton C3H6		x		x		x	<input checked="" type="checkbox"/>	F
Acetylen C2H2	x	(x)	x	(x)	(x)	(x)	<input type="checkbox"/>	G
Ammoniak NH3 gasförmig							<input checked="" type="checkbox"/>	G
Argon	x	x	x	x	x	x	○	G
Butadien				x		x	<input type="checkbox"/>	G
Butan	x		x	x	x	x	<input type="checkbox"/>	G
C5H10(Cyclopentan)			x	x			<input type="checkbox"/>	F
Benzin rein (Hexan)C6H14			x	x		x	<input type="checkbox"/>	F
Di-Chlor-Methan CH2Cl2				x		x	<input checked="" type="checkbox"/>	F
Erdgas	x	x	x	x	x	x	<input type="checkbox"/>	G
Ethylalkohol C2H6O		x		x		x	<input type="checkbox"/>	F
Ethylen C2H4	x		x	x		x	<input checked="" type="checkbox"/>	G
ETO(Ethylacetat)				x			<input type="checkbox"/>	F
Frigen	x			x		x	<input type="checkbox"/>	F
Gas-Öl	x		x	x	x	x	○	G
Helium He	x	x	x	x	x	x	<input type="checkbox"/>	F
Iso-Butanol		x	x	x		x	<input type="checkbox"/>	G
Iso-Cyan							<input checked="" type="checkbox"/>	F

# DATENBLATT

## Sicherheitsventil / safety valve Typ : **D7C-S**



### Mögliche Ausführungen - Medienverträglichkeiten

Dichtung	NBR		EPDM		VITON (FPM)		TEFLON (PTFE)		VQM		KALREZ	
----------	-----	--	------	--	-------------	--	---------------	--	-----	--	--------	--

Materialausführung	1	2	1	2	1	2	1	2	1	2	1	2
--------------------	---	---	---	---	---	---	---	---	---	---	---	---

Anwendungstemperatur	[°C]											
----------------------	------	--	--	--	--	--	--	--	--	--	--	--

<b>min</b>	-10	-50	-20	-196	-60	-20	
<b>max</b>	+100	+150	+200	+250	+200	+250	+275

Medien	G=gasförmig(bei RT und 1bar) F=flüssig ○ = neutral/unbedenklich ■ = brennbar + = giftig ■= brennbar und giftig											
--------	--	--	--	--	--	--	--	--	--	--	--	--

Kohlendioxid CO2	x	x	x	x	x	x	○	G
Kohlenmonoxid CO	x	x	x	x	x	x	+	G
Luft	x	x	x	x	x	x	○	G
Methan (CH4)	x		x	x	x	x	■	G
Methanol		x		x	(x)	x	■	F
Neon	x	x	x	x	x	x	○	G
Öl	x		x	x	x	x	■	F
Petroleum			x	x		x	■	F
Propan C3H8	x		x	x		x	■	F
Propylen			x	x			■	G
R134A				x			+	G
R22				x			+	G
R23	x			x			○	G
R404A				x			+	G
R407C				x			+	G
R410A				x			+	G
R502				x			+	G
R507				x			■	G
Sauerstoff O2		x	x	x	x	x	○	G

# DATENBLATT

## Sicherheitsventil / safety valve Typ : **D7C-S**



### Mögliche Ausführungen Æ Medienverträglichkeiten

<b>Dichtung</b>	NBR	EPDM	VITON (FPM)	TEFLON (PTFE)	VQM	KALREZ
-----------------	-----	------	-------------	---------------	-----	--------

<b>Materialausführung</b>	1	2	1	2	1	2	1	2	1	2	1	2
---------------------------	---	---	---	---	---	---	---	---	---	---	---	---

<b>Anwendungstemperatur</b>	[°C]
-----------------------------	------

<b>min</b>	-10	-50	-20	-196	-60	-20
<b>max</b>	+100	+150	+200	+250	+200	+250   +275

<b>Medien</b>	G=gasförmig(bei RT und 1bar) F=flüssig ○ = neutral/unbedenklich ■ = brennbar + = giftig ■ = brennbar und giftig
---------------	---

SF6	x	x	x		x		+	G
Stickstoff N2	x	x	x	x	x		○	G
Stickstoffdioxid NO2						x	+	G
Stickstoffmonoxid NO							+	G
THT							+	F
Toluol C7H8				x		x	○	F
Wasser H2O	x	x	x	x	(x)	x	■	F
Wasserstoff H2	x	x	x	x		x	□	G
Wasser(Satt-)Dampf			x	x				
Xylol			x	x		x	+	F

Weitere Medien auf Anfrage  
Other mediums on request

Technische Änderungen, Druckfehler oder Irrtümer vorbehalten, Abbildungen sind nicht verbindlich.  
We reserve the right to make technical modifications. Errors or printing errors excepted. Illustrations are not binding.

Durchflußwerte für Kühlmittel: in kg/h bei 0°C

DATENBLATT

**Sicherheitsventil / safety valve Typ : D7C-S**



**Kühlmitteltyp**

Druck [bar]	R12	R22	R23	R134A	R404A	R407C	R410A	R502	R507
14	822	706	642	756	735	810	751	791	786
15	877	753	685	807	784	864	802	844	839
16	932	800	728	858	834	918	852	897	892
17	987	848	771	909	883	973	903	950	944
18	1042	895	814	959	932	1027	953	1003	997
19	1097	942	857	1010	981	1081	1003	1056	1050
20	1152	990	900	1061	1031	1136	1054	1109	1103
21	1207	1037	943	1112	1080	1190	1104	1162	1155
22	1263	1084	986	1162	1129	1244	1155	1215	1208
23	1318	1132	1029	1213	1179	1298	1205	1268	1261
24	1373	1179	1072	1264	1228	1353	1255	1321	1313
25	1428	1226	1116	1315	1277	1407	1306	1374	1366
26	1483	1274	1159	1365	1326	1461	1356	1427	1419
27	1538	1321	1202	1416	1376	1516	1407	1480	1472
28	1593	1368	1245	1467	1425	1570	1457	1533	1524
29	1648	1416	1288	1518	1474	1624	1508	1586	1577
30	1703	1463	1331	1568	1524	1679	1558	1640	1630
31	1759	1510	1374	1619	1573	1733	1608	1693	1683
32	1814	1558	1417	1670	1622	1787	1659	1746	1735
33	1869	1605	1460	1721	1672	1842	1709	1799	1788
34	1924	1652	1503	1771	1721	1896	1760	1852	1841
35	1979	1700	1546	1822	1770	1950	1810	1905	1894
36	2034	1747	1589	1873	1819	2004	1860	1958	1946
37	2089	1794	1632	1923	1869	2059	1911	2011	1999
38	2144	1842	1675	1974	1918	2113	1961	2064	2052
39	2199	1889	1718	2025	1967	2167	2012	2117	2104
40	2255	1936	1761	2076	2017	2222	2062	2170	2157
41	2310	1984	1804	2126	2066	2276	2112	2223	2210
42	2365	2031	1847	2177	2115	2330	2163	2276	2263
43	2420	2078	1890	2228	2165	2385	2213	2329	2315
44	2475	2126	1934	2279	2214	2439	2264	2382	2368



Durchflußwerte für Kühlmittel: in kg/h bei 0°C

**Kühlmitteltyp**

Druck [bar]	R12	R22	R23	R134A	R404A	R407C	R410A	R502	R507
45	2530	2173	1977	2329	2263	2493	2314	2435	2421
46	2585	2220	2020	2380	2312	2547	2364	2488	2474
47	2640	2268	2063	2431	2362	2602	2415	2541	2526
48	2695	2315	2106	2482	2411	2656	2465	2594	2579
49	2750	2362	2149	2532	2460	2710	2516	2647	2632
50	2806	2410	2192	2583	2510	2765	2566	2700	2684
51	2861	2457	2235	2634	2559	2819	2616	2753	2737
52	2916	2504	2278	2685	2608	2873	2667	2806	2790
53	2971	2552	2321	2735	2657	2928	2717	2859	2843
54	3026	2599	2364	2786	2707	2982	2768	2913	2895
55	3081	2646	2407	2837	2756	3036	2818	2966	2948
56	3136	2694	2450	2888	2805	3091	2868	3019	3001
57	3191	2741	2493	2938	2855	3145	2919	3072	3054
58	3246	2788	2536	2989	2904	3199	2969	3125	3106
59	3302	2836	2579	3040	2953	3253	3020	3178	3159
60	3357	2883	2622	3091	3003	3308	3070	3231	3212
45	2530	2173	1977	2329	2263	2493	2314	2435	2421
46	2585	2220	2020	2380	2312	2547	2364	2488	2474
47	2640	2268	2063	2431	2362	2602	2415	2541	2526
48	2695	2315	2106	2482	2411	2656	2465	2594	2579
49	2750	2362	2149	2532	2460	2710	2516	2647	2632
50	2806	2410	2192	2583	2510	2765	2566	2700	2684
51	2861	2457	2235	2634	2559	2819	2616	2753	2737
52	2916	2504	2278	2685	2608	2873	2667	2806	2790