

DATENBLATT

Sicherheitsventil / safety valve Typ : B20/B20P/B20S



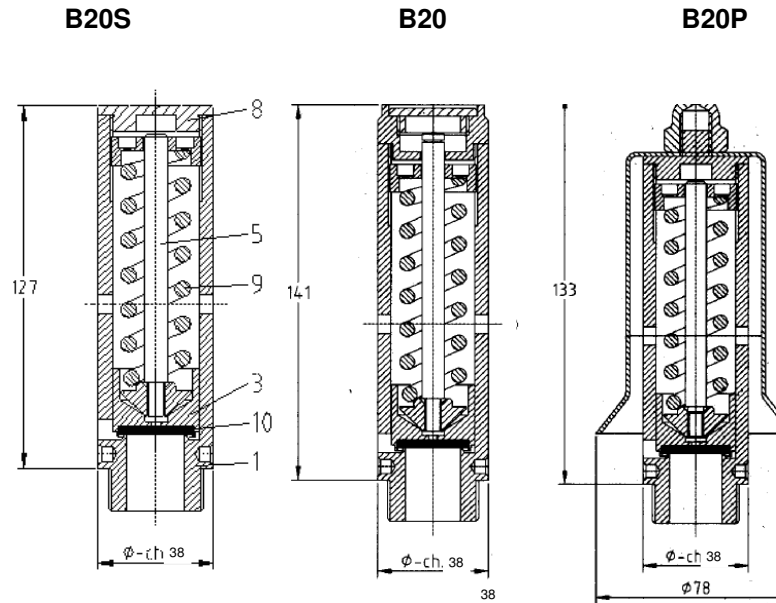
Zulassung/ homologation : CE 97/23/EG
TÜV/ISPEL/ASME

Druckbereich / pressure range: 0,3-60,0 bar (CE)
1,0-35,0 bar (ASME)

Anschlussgewinde / inlet connection : G 1" (ISO 228)
R 1" (ISO /)
oder/or NPT 1"
TRI CLAMP 1" / 1 1/2"
DN 25/DN 32 DIN 405-DIN 11851
DN 25 PN16/40 UNI
1" ANSI 150/300

Ausgangsgewinde / outlet connection: frei abblasend / free outlet

k: 0,71 (>3bar=0,8) (CE)
kd: 0,712 (ASME)



Leistungsdaten Durchfluss/ flow range	
Luft /air	
Druck / Set pressure (bar)	kg/h
1	422
2	675
3	950
4	1193
5	1436
6	1679
7	1922
8	2165
9	2408
10	2651
11	2894
12	3137
13	3380
14	3623
15	3866
16	4110
18	4596
20	5082
22	5568
24	6054
26	6540
28	7026
30	7512
35	8727
40	9942
45	11158
50	12373
55	13588
58	14317
60	14803

Bauteilwerkstoffe	1	2
	-196/ +250°C	-196/ +450°C
Ventilvariante /Materialausführung	Messing / brass	Edelstahl/stainless steel
Einlaufstück /inlet	Messing/brass	Edelstahl/ stainless steel
Gehäuse / body	Messing/brass	Edelstahl / stainless steel
Kegel / cone	Messing/brass	Edelstahl / stainless steel
Zugstange / spindle	Messing/brass	Edelstahl / stainless steel
Einstellschraube / adjusting screw	Messing/brass	Edelstahl / stainless steel
Druckfeder / spring	Stahl verz. EN 10270-1DH	Edelstahl / stainless steel

Nennweite / nominal size: 20 mm

*Die angegebenen Leistungen werden bei 5% (PE <1 bar, + 0, 1bar) Druckanstieg erreicht, gemessen mit Druckluft bei 0°C. Für andere Gase und Temperaturen ändern sich die Abblaseleistungen.
*The specified rates are measured at 5% (PE <1 bar, + 0,1 bar) pressure rise over the set pressure with compressed air at 0°C. The blowoff rates are different for other gases and temperatures

DATENBLATT

Sicherheitsventil / safety valve Typ : **B20/B20P/B20S**



Mögliche Ausführungen - Medienverträglichkeiten

Dichtung	NBR		EPDM		VITON (FPM)		TEFLON (PTFE)		VQM		METALL (Edelstahl)	
----------	-----	--	------	--	-------------	--	---------------	--	-----	--	--------------------	--

Materialausführung	1	2	1	2	1	2	1	2	1	2		2
--------------------	---	---	---	---	---	---	---	---	---	---	--	---

Anwendungstemperatur	[°C]											
----------------------	------	--	--	--	--	--	--	--	--	--	--	--

min	-10	-10	-50	-50	-20	-20	-196	-196	-60	-60		-196
max	+100	+100	+150	+150	+200	+200	+250	+250	+200	+200		+450

Medien	G=gasförmig (bei RT und 1bar) F=flüssig ○ = neutral/unbedenklich ■ = brennbar + = giftig ■ = brennbar und giftig											
--------	---------------------------------------------------------------------------------------------------------------------	--	--	--	--	--	--	--	--	--	--	--

Argon	x	x	x	x	x	x	x	x	x	x		x	○	G
Helium He	x	x	x	x	x	x	x	x	x	x		x	○	G
Kohlendioxid CO2	x	x	x	x	x	x	x	x	x	x		x	○	G
Luft	x	x	x	x	x	x	x	x	x	x		x	○	G
Neon	x	x	x	x	x	x	x	x	x	x		x	○	G
Sauerstoff O2			x	x	x	x	x	x	x	x		x	○	G
Stickstoff N2	x	x	x	x	x	x	x	x	x	x		x	○	G

Weitere Medien auf Anfrage
Other mediums on request

Technische Änderungen, Druckfehler oder Irrtümer vorbehalten, Abbildungen sind nicht verbindlich.
We reserve the right to make technical modifications. Errors or printing errors excepted. Illustrations are not binding.