



Qualität von Anfang an.

Technische Daten

BAUFORM

Federbelastetes Druckreduzierventil, 3-teilige Körperkonstruktion, komplett aus Edelstahl.

ANSCHLUSS

- Innengewinde G $\frac{1}{4}$ " ... G2"
 - Anschweißenden DN8 ... DN25, nach DIN 3239, DIN 11850-2 oder ISO 4200
 - Flansche DN10 ... DN25
- Andere Normen, Abmessungen, TRI-Clamp- oder Milchrohr-Verschraubungen auf Anfrage.

DRUCKEINSTELLUNG

Durch Drehung der Knebelschraube, optional mit Handrad, Sechskant- oder Innensechskantschraube.

MANOMETERANSCHLUSS

beidseitig G $\frac{1}{4}$ "

Beachten: Die Manometerbohrungen sind bei der Hygieneausführung nicht durchgebohrt. Bitte geben Sie dieses im Bestelltext mit an.

MEDIUMDRUCK

Eingangsdruk:

Druckstufe 01: bis max. 8 bar
Druckstufe 03/05: bis max. 25 bar

Ausgangsdruck einstellbar von:

Druckstufe 01: 0,2 - 3 bar
(0,5 - 3 bar)
Druckstufe 03: 2 - 10 bar
Druckstufe 05: 6 - 16 bar
(je nach Federbestückung)

TEMPERATUR

bis max. 120°C - FKM- Membrane (nicht geeignet für Dampf)
bis max. 130°C - EPDM- Membrane
bis max. 150°C - FKM-PTFE- Membrane
bis max. 150°C - EPDM-PTFE- Membrane

DURCHFLUßMEDIUM

Dampf, gasförmige oder flüssige Medien

WERKSTOFFE

Gehäuse: Edelstahl 1.4408
Federhaube: Edelstahl 1.4408
Membrane: FKM, EPDM,
FKM-PTFE,
EPDM-PTFE
Feder: Edelstahl 1.4310

ZUSATZAUSSTATTUNG

Manometer für Druckanzeige, Gehäuse elektropoliert, öl- und fettfrei.
Andere Ausführungen, Werkstoffe und Druckbereiche auf Anfrage.

Alle Angaben sind freibleibend und unverbindlich!

Specification

DESIGN

Pressure-reducing valve. Body of screwed 3-part design, made of stainless steel.

CONNECTION

- Female thread G $\frac{1}{4}$ " ... G2"
 - Butt welding DN8 ... DN25 acc. to DIN 3239, DIN 11850-2 or ISO 4200
 - Flange connection DN10 ... DN25
- Other Standards, dimensions, TRI-Clamp- or "Milk" Pipe-connection on request.

PRESSURE SETTING

By rotation of the butterfly screw, optional with handwheel, hexagon head screw or hexagon socket head screw.

PRESSURE GAUGE

two-sided G $\frac{1}{4}$ "

Notice: For hygienic reasons the bores for the manometers are not completely drilled through. Please specify it in your order.

PRESSURE RANGE

Inlet pressure:

pressure range 01: up to max. 8 bar
pressure range 03/05: up to max. 25 bar

Outlet pressure adjustable from:

pressure range 01: 0,2 - 3 bar
(0,5 - 3 bar)
pressure range 03: 2 - 10 bar
pressure range 05: 6 - 16 bar
(according to spring type)

TEMPERATURE RANGE

up to max. 120°C - FKM- diaphragm (not suitable for steam)
up to max. 130°C - EPDM- diaphragm
up to max. 150°C - FKM-PTFE- diaphragm
up to max. 150°C - EPDM-PTFE- diaphragm

MEDIA

Steam, gases and liquids media

MATERIAL

Body: Stainless steel 1.4408
Spring bonnet: Stainless steel 1.4408
Diaphragm: FKM, EPDM,
FKM-PTFE,
EPDM-PTFE
Spring: Stainless steel 1.4310

OPTIONS

Pressure gauge for pressure indication, electro-polished body, free of oil and grease.
Special types, materials and pressure ranges on request.

The above information is intended for guidance only and the company reserves the right to change any data herein without prior notice!

Artikel:
DM

Druckminderer
PN 25

Edelstahl



Type:
DM

Pressure reducer
PN 25

Stainless Steel



Artikel- u. Bestellangaben: z.B. **DM33012310107**

= Druckminderer, Edelstahl, FKM, Kv:1 m³/h, Innengewinde G 1/2", mit Manometeranschluß, Druckbereich 0,2 - 3 bar

1. + 2. Stelle Produkt	3. + 4. Stelle Werkstoffe Gehäuse / Membrane	5. + 6. Stelle Gehäusetyp	7.+ 8. Stelle Anschlußgröße					
DM = Druckminderer	33 = Edelstahl / FKM 34 = Edelstahl / EPDM 38 = Edelstahl / FKM-PTFE 39 = Edelstahl / EPDM-PTFE	01 = Gehäuse-Ø Kv: 1 m³/h 03 = Gehäuse-Ø Kv: 4 m³/h 05 = Gehäuse-Ø Kv: 7,5 m³/h	Gewinde		Anschweißenden			Flansch
					DIN3239	DIN11850-2	ISO4200	PN16
			21 = G 1/4	DN 8 =	60	70	80	02 = DN 15
			22 = G 3/8	DN 10 =	61	71	81	03 = DN 20
			23 = G 1/2	DN 15 =	62	72	82	04 = DN 25
			24 = G 3/4	DN 20 =	63	73	83	07 = DN 50
			25 = G 1	DN 25 =	64	74	84	
			26 = G 1 1/4	DN 32 =		75		
27 = G 1 1/2	DN 40 =		76					
28 = G 2								
9. Stelle Manometer	11. + 12. Stelle Druckstufe		14. + 15. Stelle Sitzdurchmesser	17. - 20. Stelle Zusatzausstattung				
0 = ohne Manometeranschluß 1 = mit Manometeranschluß	Eingangsdruck [bar]	Ausgangsdruck [bar]	xx = z.B.: 07 = DN 7 usw...	E = Gehäuse electropoliert G = für gasförmige Medien OF = Öl- und fettfrei				
	max.	max.	Wird bei der Auslegung von EA ergänzt.					
	01 = 8	0,2 - 3 (0,5 - 3)						
	03 = 25	2 - 10						
	05 = 25	6 - 16						

Ordering example: e.G. **DM33012310107**

= Pressure-reducer, Stainless Steel, Kv: 1 m³/h, FKM, Female thread G 1/2" with pressure gauge connection port, pressure range 0,2 - 3 bar

1. + 2. Digit Product	3. + 4. Digit Material body / diaphragm	5. + 6. Digit Body version	7.+ 8. Digit Connection					
DM = Pressure reducer	33 = Stainless steel / FKM 34 = Stainless steel / EPDM 38 = Stainless Steel / FKM- PTFE 39 = Stainless steel / EPDM- PTFE	01 = Body-Ø Kv: 1 m³/h 03 = Body-Ø Kv: 4 m³/h 05 = Body-Ø Kv: 7,5 m³/h	threaded connection		Welded connection			flanged connection
					DIN3239	DIN11850-2	ISO4200	PN16
			21 = G 1/4	DN 8 =	60	70	80	02 = DN 15
			22 = G 3/8	DN 10 =	61	71	81	03 = DN 20
			23 = G 1/2	DN 15 =	62	72	82	04 = DN 25
			24 = G 3/4	DN 20 =	63	73	83	07 = DN 50
			25 = G 1	DN 25 =	64	74	84	
			26 = G 1 1/4	DN 32 =		75		
27 = G 1 1/2	DN 40 =		76					
28 = G 2								
9. Digit Pressure gauge	11. + 12. Digit Pressure range		14. + 15. Digit Seat diameter	17. - 20. Digit Options				
0 = without pressure gauge connection port 1 = with pressure gauge connection port	Inlet pressure [bar/psi]	Outlet pressure [bar/psi]	xx = e.g.: 07 = DN 7 ...	E = Body electro polished G = for gases OF = free of oil and grease				
	01 = 8/116	0,2-3/2,9-44 (0,5-3/7-44)	Will be completed during construction by EA .					
	03 = 25/363	2-10/29-145						
	05 = 25/363	6-16/87-232						

Hinweis

Bei den in dieser Dokumentation beschriebenen Produkten, in der von uns gelieferten Form, handelt es sich weder um Maschinen gemäß Artikel 2 Absatz a noch um unvollständige Maschinen gemäß Artikel 2 Absatz g im Sinne der Richtlinie 2006/42/EG über Maschinen.

Advice

The products described in this documentation in the conditions of our delivery are no machinery according to annex 2 paragraph a respectively no partly completed machinery according to annex 2 paragraph g of the directive 2006/42/EC on machinery.



Einstellung

Die Einstellung der Druckminderer erfolgt immer ohne Fließbewegung, das Manometer zeigt also den statischen Druck an.

Erhöhung des Abflußdruckes:

Einstellschraube im Uhrzeigersinn drehen

Verringerung des Abflußdruckes:

Einstellschraube gegen den Uhrzeigersinn drehen. Etwas Medium entnehmen und dadurch den Druck zurücknehmen. Die Einstellschraube anschließend bis zum gewünschten Druck anziehen

Ein Druckabfall während der Mediumentnahme ist normal, er ist auf Druckverlust zurückzuführen.

Setting

Setting of the pressure reducing valve always takes place without flow, the manometer showing static pressure.

Rising discharge pressure:

Turn the set screw clockwise.

Reducing discharge pressure:

Turn set screw counter-clockwise. Take off some medium, thus reducing the pressure. Then tighten the screw until required pressure is attained.

Decreasing pressure during media take-off is normal, it is caused by loss of pressure.

Funktionsweise

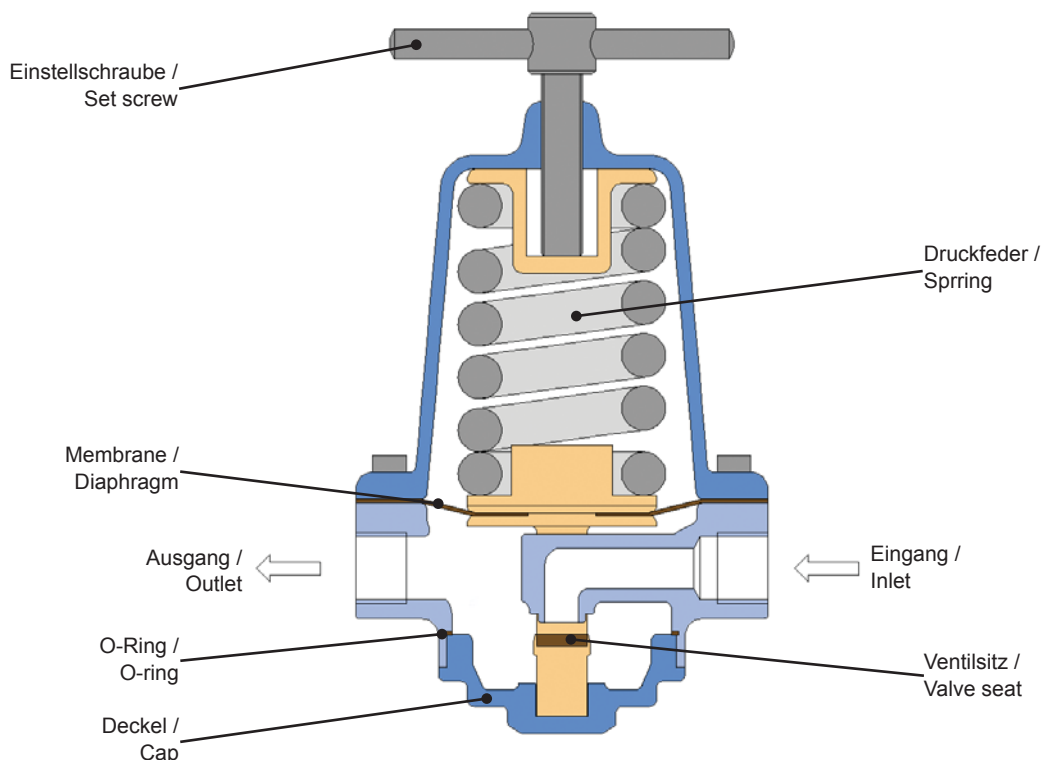
Der abströmende Betriebsdruck steht unterhalb der Membrane an und wirkt als Gegenkraft zu dem, im atmosphärisch belüfteten Gehäuse, montierten und vorgespannten Federpaket. Wenn die Druckkraft des abströmenden Mediums die Federkraft übersteigt, schließt der Ventilsitz des Druckminderers den Durchfluß ab.

Diese Position bleibt so lange erhalten, wie keine Entnahme auf der Abgangsseite stattfindet. Durch eine Entnahme verringert sich die Kraft unterhalb der Membrane und die höhere Federkraft wirkt öffnend auf die Ventilsitzdichtung.

Function

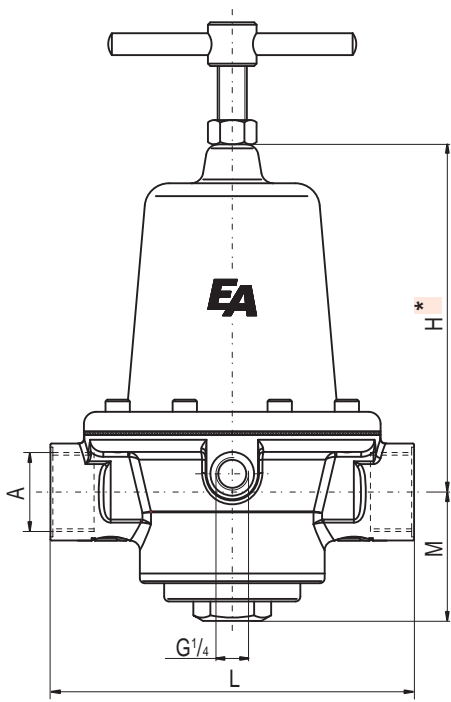
The discharge pressure acts upon the whole diaphragm surface. The power resulting from this pressure compresses the spring as soon as it exceeds the spring resistance, thus closing the valve. This position persists as long as no medium is taken off the discharge pipe. Thus, the discharge pressure is kept at the value required by the setting.

When media are taken off the discharge pipe the discharge pressure is reduced. The spring presses the diaphragm and causes opening of the valve. If the medium flows for a longer time, a self-adjustment of the valve opening will ensue instead of an abrupt succession of opening and closing movements. Pressure reducing valves for gaseous media have a damping device against pressure impacts.

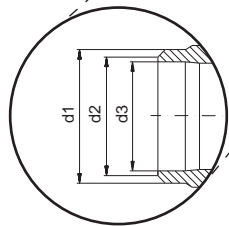
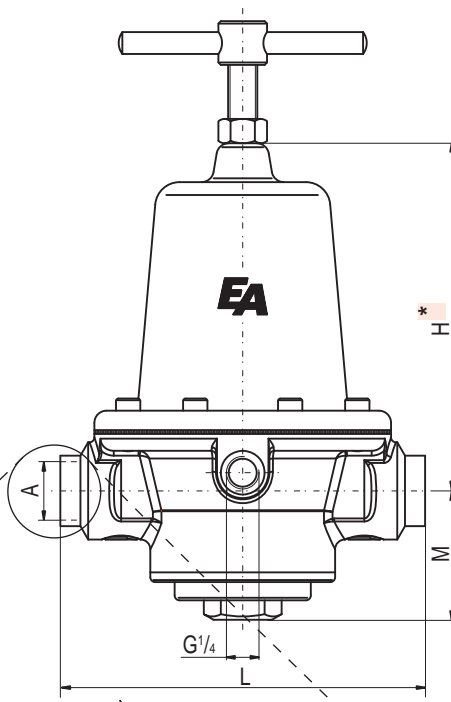


Abmessungen / Dimension

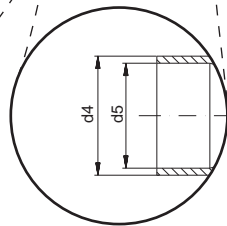
Gewindeanschluss / Threaded connection



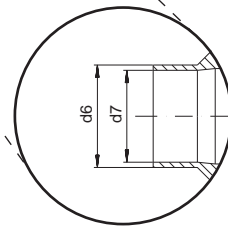
Anschweissenden / Welded connection



Anschweissenden DIN 3239
welded connection DIN 3239

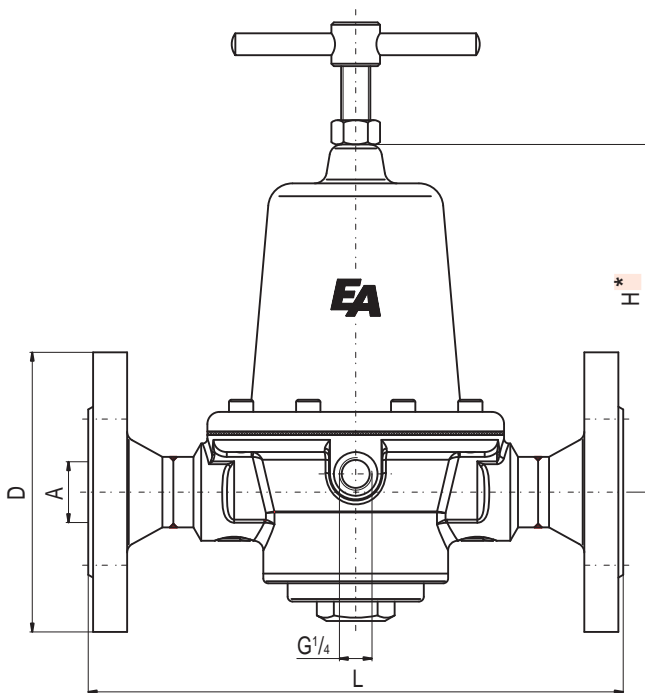


Anschweissenden ISO 4200
welded connection ISO 4200



Anschweissenden DIN 11850-2
welded connection DIN 11850-2

Flanschanschluss / Flanged connection



Abmessungen / Dimension

Gehäusotyp 01 / version 01	A	L	M	H *	d1	d2	d3	d4	d5	d6	d7	D
Anschlussart / connection					DIN 3239			ISO 4200		DIN 11850-2		
Gewinde / threaded connection												
¼"	92	41,5	119,5	-	-	-	-	-	-	-	-	-
⅜"	92	41,5	119,5	-	-	-	-	-	-	-	-	-
½"	92	41,5	119,5	-	-	-	-	-	-	-	-	-
Flansch / flanged connection												
DN 15	180	47,5	119,5	-	-	-	-	-	-	-	-	95
Anschweisenden nach / welded connection acc. to												
DIN 3239												
DN 10	118	41,5	119,5	20	18	14	-	-	-	-	-	-
ISO 4200												
DN 8	118	41,5	119,5	-	-	-	13,5	10,3	-	-	-	-
DN 10	118	41,5	119,5	-	-	-	13,5	10,3	-	-	-	-
DN 15	118	41,5	119,5	-	-	-	21,3	18,1	-	-	-	-
DIN 11850-2												
DN 10	118	41,5	119,5	-	-	-	-	-	-	13	10	-
DN 15	118	41,5	119,5	-	-	-	-	-	-	19	16	-
Gehäusotyp 03 / version 03	A	L	M	H *	d1	d2	d3	d4	d5	d6	d7	D
Anschlussart / connection					DIN 3239			ISO 4200		DIN 11850-2		
Gewinde / threaded connection												
½"	122	49	137,5	-	-	-	-	-	-	-	-	-
¾"	183	49	137,5	-	-	-	-	-	-	-	-	-
1"	183	49	137,5	-	-	-	-	-	-	-	-	-
Flansch / flanged connection												
DN 15	210	47,5	137,5	-	-	-	-	-	-	-	-	95
DN 20	220	52,5	137,5	-	-	-	-	-	-	-	-	105
DN 25	220	57,5	137,5	-	-	-	-	-	-	-	-	115
Anschweisenden nach / welded connection acc. to												
DIN 3239												
DN 15	148	49	137,5	24	22	17	-	-	-	-	-	-
DN 20	148	49	137,5	30	28	22	-	-	-	-	-	-
ISO 4200												
DN 15	148	49	137,5	-	-	-	21,3	18,1	-	-	-	-
DN 20	148	49	137,5	-	-	-	26,9	23,7	-	-	-	-
DIN 11850-2												
DN 15	148	49	137,5	-	-	-	-	-	-	19	16	-
DN 20	148	49	137,5	-	-	-	-	-	-	23	20	-
DN 25	148	49	137,5	-	-	-	-	-	-	29	26	-
Gehäusotyp 05 / version 05	A	L	M	H *	d1	d2	d3	d4	d5	d6	d7	D
Anschlussart / connection					DIN 3239			ISO 4200		DIN 11850-2		
Gewinde / threaded connection												
1"	150	53	145	-	-	-	-	-	-	-	-	-
1¼"	222	53	145	-	-	-	-	-	-	-	-	-
1½"	222	53	145	-	-	-	-	-	-	-	-	-
2"	235	53	145	-	-	-	-	-	-	-	-	-
Flansch / flanged connection												
DN 25	220	57,5	145	-	-	-	-	-	-	-	-	115
DN 40	280	75,0	145	-	-	-	-	-	-	-	-	150
DN 50	320	82,5	145	-	-	-	-	-	-	-	-	165
Anschweisenden nach / welded connection acc. to DIN 11850-2												
DN 25	150	53	145	-	-	-	-	-	-	29	26	-
DN 32	150	53	145	-	-	-	-	-	-	35	32	-
DN 40	200	53	145	-	-	-	-	-	-	41	37	-

* Bei Druckminderern für gasförmige Medien erhöht sich die Bauhöhe für Gehäusotyp 01 um 20 mm und für Gehäusotyp 03/05 um 25 mm /
 At pressure reducers for gaseous media the height will increase by 20 mm for body version 01 and 25 mm for body version 03/05

Größenbestimmung

Druckminderer müssen entsprechend der zu erwartenden Durchflußmenge (Richtwerte siehe DVGWArbeitsblatt W314) dimensioniert werden. Dabei sollte die Durchflußgeschwindigkeit bei Wasser 2 m/s nicht überschreiten. In der Praxis geht man von Werten zwischen 1 und 2 m/s aus. Für Druckluft liegen die Durchflußgeschwindigkeiten bei 10 m/s . (Vorläufiges Diagramm)

Determination of rates

Pressure-reducing valves must be sized in accordance with the flow rate expected (for standard values see DVGW-sheet W314), whereby the flow velocity of water should not exceed 2 m/s . In praxis values between 1 and 2 m/s are applicable.

