



Qualität von Anfang an.

Technische Daten

BAUFORM

Sitzventil mit Tellerdichtung

STEUERFUNKTIONEN

3/2-Wege. Servogesteuert. In Ruhestellung ist der Anschluß von P nach A geschlossen, und von A nach R geöffnet.

Bei erregtem Magnet öffnet der Anker eine Servobohrung, dadurch baut sich oberhalb des Steuerkolbens Druck auf und schiebt diesen in die untere Stellung. Durchgang von P nach A. Verbindung von A nach R gesperrt.

In Ruhestellung wird der Steuerkolben entlastet und das Ventil steuert um.

Der Mindestdruck (2,0 bar) muß als Differenz zwischen Ventilein- und Ausgang immer vorhanden sein.

WERKSTOFFE

Gehäuse: Messing
Innenteile: Messing und Edelstahl
Sitzabdichtung: NBR

ANSCHLUSS

G^{1/4}" ... G^{1/2}", DIN ISO 228 T1
(G^{1/4}" und G^{3/8}" mit eingedichteter Reduzierung)

ANSCHLUßSPANNUNG

DC = 12, 24, 110, 207V
AC = 24, 110, 230, 380V 50Hz

LEISTUNGS-AUFNAHME

DC = 11 Watt
AC = 15/24 VA

EINSCHALTDAUER

100% ED

SCHUTZART

IP 65 nach DIN 40050 in Verbindung mit Gerüststeckdose nach DIN 43650.

MEDIUMDRUCK

2 bis 16 bar / 3 bis 50 bar

DURCHFLUSSMEDIUM

Neutrale, gasförmige Medien

MEDIUMTEMPERATUR

-10°C ... +80°C

UMGEBUNGSTEMPERATUR

max. +35°C

Achtung: Bei Standardspulen ist, in Abhängigkeit von den Betriebsbedingungen, eine Erwärmung der Spule bis zu 155 °C möglich.

EINBAULAGE

beliebig, bevorzugt einzubauen mit stehendem Elektromagneten

ZUSATZAUSSTATTUNG

FKM oder EPDM Dichtung

Alle Angaben sind freibleibend und unverbindlich!

Specification

DESIGN

Seat valve with disk-sealing

OPERATION

3/2-ways. Servo-assisted. When the coil is not energized, port P to A closed and A to R open. When the coil is energized the plunger opens a pilot drilling, because of this pressure is built up on top of the piston, so that the piston is pushed down to the lower position. Port P to A open. Port A to R closed. When the coil is not energized, the pressure on the piston is reduced, causing the valve to shut.

The minimum pressure (2,0 bar) is absolutely necessary as pressure difference between input and output of the valve.

MATERIAL

Body: Brass
Internal parts: Brass and Stainless steel
Sealing: NBR

CONNECTION

G^{1/4}" ... G^{1/2}", DIN ISO 228 T1
(G^{1/4}" and G^{3/8}" with sealed hexagon bushing)

VOLTAGES

DC = 12, 24, 110, 207V
AC = 24, 110, 230, 380V 50Hz

POWER CONSUMPTION

DC = 11 watts
AC = 15/24 VA

DUTY CYCLE

100% continuous rating

PROTECTION

IP 65 acc. to DIN 40050 with connection socket according to DIN 43650.

PRESSURE RANGE

2 up to 16 bar / 3 up to 50 bar

MEDIA

Neutral gases

TEMPERATURE RANGE

-10°C ... +80°C

TEMPERATURE OF THE ENVIRONMENT

max. +35°C

Attention: At standard coils the temperature of the coil could raise up to 155 °C dependent on the operating conditions.

INSTALLATION

As desired, vertical preferred

OPTIONS

FKM or EPDM sealing

The above information is intended for guidance only and the company reserves the right to change any data herein without prior notice!

Artikel:

MEAG3S

Gewindeanschluß

3/2-Wege-Magnetventil
servogesteuert
Tellerdichtend

Messing



Type:

MEAG3S13

thread connection

3/2-way-solenoid valve
servo-assisted
disk-sealing

Brass



Artikel- u. Bestellangaben: z.B. **MEAG3S121643008**

= Magnetventil, 3/2-Wege, servogesteuert, Messing / NBR, 230V AC, G 1/4", DN 12

1. - 3. Stelle Produkt	4. Stelle Anschlußart	5. Stelle Wege	6. Stelle Steuerung	7. Stelle Gehäusewerkstoff
MEA = Magnetventil mit Tellerdichtung	G = Whitworth Rohr- gewinde nach DIN ISO 228 T1	3 = 3/2-Wege	S = servogesteuert	1 = Messing
8. Stelle Dichtungswerkstoff	9. Stelle Spannungsart	10. Stelle Spannung	11. + 12. Stelle Magnetgröße	13. - 15. Stelle Anschlußgröße
2 = NBR (Perbunan)	1 = Wechselstrom (AC) 2 = Gleichstrom (DC) 3 = Wechselstrom mit vorgebautem Gleichrichter 4 = dto. separat 5 = E Ex m II T4 (AC) 6 = E Ex m II T4 (DC)	1 = 12 V 2 = 24 V 3 = 42 V 4 = 110 V 5 = 207 V 6 = 230 V 7 = 380 V	43 = 11 Watt 48 = 26 Watt	008 = G 1/4" 010 = G 3/8" 015 = G 1/2"

Ordering example: e.G. **MEAG3S121643008**

= Solenoid valve, 3/2-way, servo-assisted, brass / NBR, 230V AC, G 1/4", DN 12

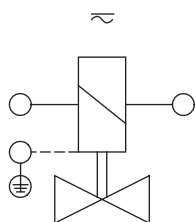
1. - 3. Digit Product	4. Digit Connection	5. Digit Ways	6. Digit Operation	7. Digit Body material
MEA = Solenoid valve with flat sealing	G = Whitworth threaded connection acc. to DIN ISO 228 T1	3 = 3/2-way	S = servo-assisted	1 = Brass
8. Digit Seal material	9. Digit Type of voltage	10. Digit Voltage	11. + 12. Digit Solenoid size	13. - 15. Digit Connection size
2 = NBR (Perbunan)	1 = AC 2 = DC 3 = DC with mounted rectifier 4 = dto. separat 5 = E Ex m II T4 (AC) 6 = E Ex m II T4 (DC)	1 = 12 V 2 = 24 V 3 = 42 V 4 = 110 V 5 = 207 V 6 = 230 V 7 = 380 V	43 = 11 Watt 48 = 26 Watt	008 = G 1/4" 010 = G 3/8" 015 = G 1/2"

Drucktabelle / Pressure diagramm

Gewinde G / Threaded connection G	1/4	3/8	1/2	1/4	3/8	1/2
Sitz Ø / Seat Ø [mm]	12	12	12	14	14	14
max. Druck / max. pressure [bar]	2 - 16	2 - 16	2 - 16	3 - 50	3 - 50	3 - 50

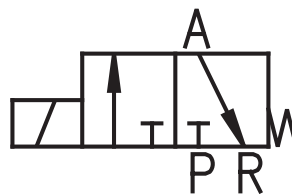
Anschlußplan / Connection diagram

Für Gleich- und Wechselspannung /
For DC and AC.



Schaltfunktion / Operation

In Ruhestellung geschlossen/
Normally closed

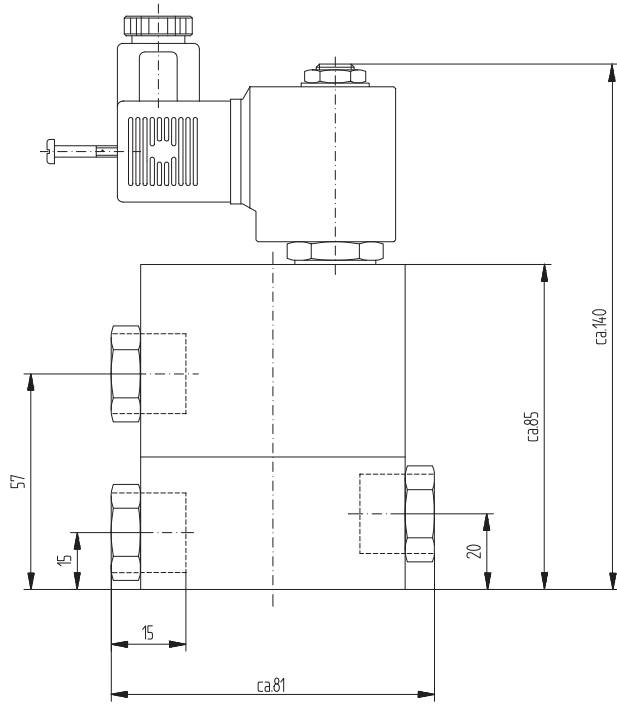


Erdung oder Schutzschaltung nach Vorschrift des zuständigen EVU. Absicherung entsprechend der Stromaufnahme
For grounding refer to the regulations of your electric power supplier. Protection according to the power consumption

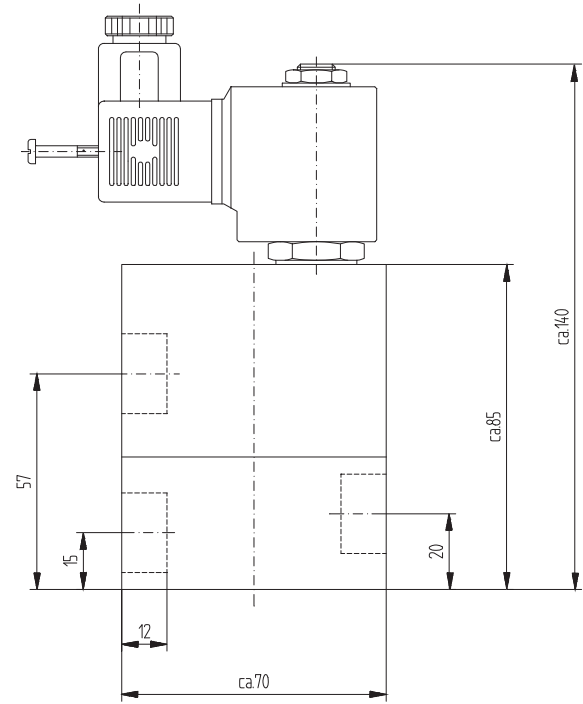


Abmessungen / Measures

1/4" ... 3/8"

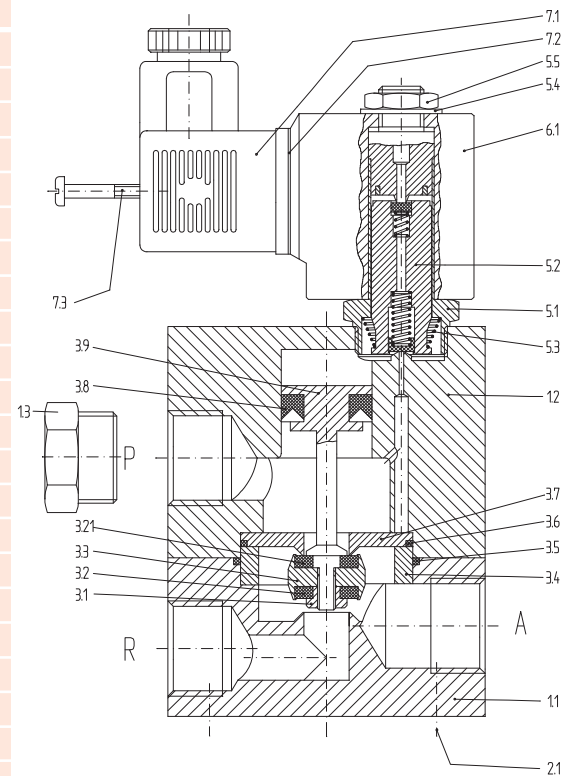


1/2"



Stückliste / Parts list

Pos. / Pos.	Menge / piece	Bezeichnung / Indikation
1.1	1	Gehäuse, unten / body, lower
1.2	1	Gehäuse, oben / body, upper
1.3	3	Reduzierung (1/4", 3/8") / bushing (1/4", 3/8")
2.1	4	Deckel-Schrauben / cover-screw
3.1	1	Mutter / nut
3.2	1	Dichtung, unten / seal, lower
3.21	1	Dichtung, oben / seal, upper
3.3	1	Ventilteller / valve disk
3.4	1	Hülse / tube
3.5	1	O-Ring / o-ring
3.6	1	O-Ring / o-ring
3.7	1	Scheibe mit Sitz / disk
3.8	1	Nutring / sealin ring
3.9	1	Spindel / spindle
5.1	1	Magnethülse / solenoid tube
5.2	1	Magnetanker / solenoid anchor
5.3	1	Druckfeder / pressure spring
5.4	1	Scheibe / disk
5.5	1	6kt.-Mutter / hexagon nut
6.1	1	Magnet / solenoid
7.1	1	Gerätestecker / plug
7.2	1	Dichtung / seal
7.3	1	Schraube / screw



Dok.-Nr.: KAT-MEAG3S-3/3 16.01.2013 - Änderung: Anschluss 1/4" und 3/8" geändert

