



Qualität von Anfang an.

## Technische Daten

### BAUFORM

3-teilige Körperkonstruktion (verschraubt), mit vollem zylindrischen Durchgang. Stempelung nach AD-Merkblatt A4, Fire-Safe Zulassung, Anti-Static Ausführung und TA-Luft Zulassung.

### BETÄTIGUNG

Direktgesteuert über Elektromotor.

### ANSCHLUSS

Innengewinde 1/2" bis 1 1/2", DIN 2999  
Anschweißenden DN 15 - DN 40

### BETRIEBSDRUCK

Großvakuum bis PN 16 (max. +80°C). Bei höheren Temperaturen siehe Druck-Temperatur-Diagramm.

### DURCHFLUSSMEDIUM

Gasförmige und flüssige Medien.  
(Andere Medien auf Anfrage.)

### MEDIUMTEMPERATUR

-20°C bis max. +120°C  
*Bei Mediumtemperaturen über 80°C, bzw. stark schwankenden Mediumtemperaturen, empfehlen wir eine Druckausgleichsbohrung in der Kugel. Bei zur Dampfbildung neigenden Medien ist eine Ausgleichsbohrung zwingend erforderlich.  
Bitte bei Ihrer Bestellung angeben.*

### UMGEBUNGSTEMPERATUR

-10°C bis +55°C

### EINBAUWEISE

Mit nach oben stehendem Antrieb.

### WERKSTOFFE

#### Kugelhahn:

Gehäuse: Edelstahl 1.4408  
Kugel: Edelstahl 1.4408  
Kugeldichtung: PTFE - Glasfaser verstärkt  
Spindeldichtung: PTFE / FKM

#### Antrieb:

Gehäuse: PA6.6 FV  
Deckel: ABS

### ANSCHLUSSPANNUNG

24V AC/DC  
115V AC (auf Anfrage)  
230V AC

### SCHUTZART

IP 65 nach EN60529

### STELLZEIT(90°)

RT20: 7...13 s  
RT35: 6...8 s

### LEISTUNGS-AUFNAHME

RT20: 15W  
RT35: 45W

Weitere technische Daten siehe Typenblatt Antrieb (Art. RT) und Kugelhahn (Art. ZA)!

Alle Angaben sind freibleibend und unverbindlich!

## Specification

### DESIGN

Body consists of 3 parts (screwed), full cylindrical bore. Stamped to AD-approval A4, Fire-Safe approval, Anti-static device and TA-Luft approval.

### OPERATION

Directly operated by electric actuator.

### CONNECTION

Female thread 1/2" - 1 1/2", DIN 2999  
Butt welding DN 15 - DN 40

### PRESSURE RANGE

Almost vacuum up to PN 16 (max. +80°C). For higher temperatures see Pressure-Temperature-Diagram.

### MEDIA

Gases and liquids.  
(Other media on request.)

### TEMPERATURE RANGE

-20°C up to +120°C  
*At media temperature above 80°C or large oscillating media temperatures we recommend a pressure compensation bore in the ball. At media which tend to steam-building the pressure compensation bore is compellingly required.  
Please mention in your order.*

### AMBIENT TEMPERATURE

-10°C up to +55°C

### INSTALLATION

Vertical position, actuator on the top of the valve.

### MATERIALS

#### Ball Valve:

Body: stainless steel 1.4408  
Ball: stainless steel 1.4408  
Ball seal: PTFE - glasfiber reinforced  
Spindle seal: PTFE / FKM

#### Actuator:

housing: Nylon GF6.6  
cover: ABS

### STANDARD VOLTAGES

24V AC/DC  
115V AC (on request)  
230V AC

### PROTECTION

IP 65 acc. to EN60529

### OPERATION TIME(90° C)

RT20: 7...13 s  
RT35: 6...8 s

### POWER CONSUMPTION

RT20: 15W  
RT35: 45W

Further specifications refer to data-sheet actuator (Art. RT) and ball valve (Art. ZA)!

The above information is intended for guidance only and the company reserves the right to change any data herein without prior notice!

Artikel:  
**ZA-RT**

2-Wege Kugelhahn  
mit elektrischem  
Schwenkantrieb  
PN 16

Edelstahl



Type:  
**ZA-RT**

2-way Ball valve  
with electric  
actuator  
PN 16

Stainless steel



Art. ZA-RT - Seite 1/4

## Artikel- u. Bestellungen: z.B. ZA310025-RT201410

= 2-Wege Kugelhahn, Edelstahl / PTFE / Edelstahl, 1" mit Antrieb RT20, 230V 50Hz

### Kugelhahn:

1. + 2. Stelle Produkt	3. + 4. Stelle Werkstoffe: Gehäuse / Dichtung / Kugel	5. Stelle Betätigung	6. Stelle Zusatzausstattung	7. + 8. Stelle Anschlußgröße	
<b>ZA =</b> 2-Wege Kugelhahn, voller Durchgang, 3-teilige Ausführung	<b>31 =</b> Edelstahl / PTFE / Edelstahl	<b>0 =</b> ohne	<b>0 =</b> ohne	Gewinde (DIN 2999) <b>23 =</b> 1/2" <b>24 =</b> 3/4" <b>25 =</b> 1" <b>26 =</b> 1 1/4" <b>27 =</b> 1 1/2"	Anschweißenden <b>62 =</b> DN 15 <b>63 =</b> DN 20 <b>64 =</b> DN 25 <b>65 =</b> DN 32 <b>66 =</b> DN 40

### Antrieb:

1. + 2. Stelle Produkt	3. + 4. Stelle Drehmoment	5. Stelle Laufzeit	6. Stelle Anschlußspannung	7. Stelle Zusatzausstattung	8. Stelle
<b>RT =</b> Elektrischer Schwen- kantrieb	<b>20 =</b> 20Nm <b>35 =</b> 35Nm	<b>1 =</b> 7/10 sec.	<b>1 =</b> 24V AC <b>2 =</b> 24V DC <b>3 =</b> 115V AC <b>4 =</b> 230V AC	<b>1 =</b> 2 zusätzliche Endlagenschalter	<b>0 =</b> Sie ist reserviert für den Aufbau auf Armaturen

### Ordering example: e.g. ZA310025-RT201410

= 2-way ball valve, stainless steel / PTFE / stainless steel , 1" with actuator RT20, 230V 50Hz

### Ball-valve:

1. + 2. Digit Product	3. + 4. Digit Material: Body / seals / ball	5. Digit Operation	6. Digit Options	7. + 8. Digit Connection size	
<b>ZA =</b> 2-way ball valve, full bore, 3-piece design	<b>31 =</b> Stainless steel / PTFE / stainless steel	<b>0 =</b> without	<b>0 =</b> without	threaded connection (DIN 2999) <b>23 =</b> 1/2" <b>24 =</b> 3/4" <b>25 =</b> 1" <b>26 =</b> 1 1/4" <b>27 =</b> 1 1/2"	welded connection <b>62 =</b> DN 15 <b>63 =</b> DN 20 <b>64 =</b> DN 25 <b>65 =</b> DN 32 <b>66 =</b> DN 40

### Actuator:

1. + 2. Digit Product	3. + 4. Digit Torque	5. Digit Operating time	6. Digit Standard Voltages	7. Digit Options	8. Digit
<b>RT =</b> Electric actuator	<b>20 =</b> 20Nm <b>35 =</b> 35Nm	<b>1 =</b> 7/10 sec.	<b>1 =</b> 24V AC <b>2 =</b> 24V DC <b>3 =</b> 115V AC <b>4 =</b> 230V AC	<b>1 =</b> 2 additional limit switches	<b>0 =</b> reserved for mounting on valves

## Handnotbetätigung / Manual override

Bevor Sie den Handhebel der Handnotbetätigung in eine andere Stellung bringen, müssen Sie den Schaltknopf in die Position "Manuell" drehen.

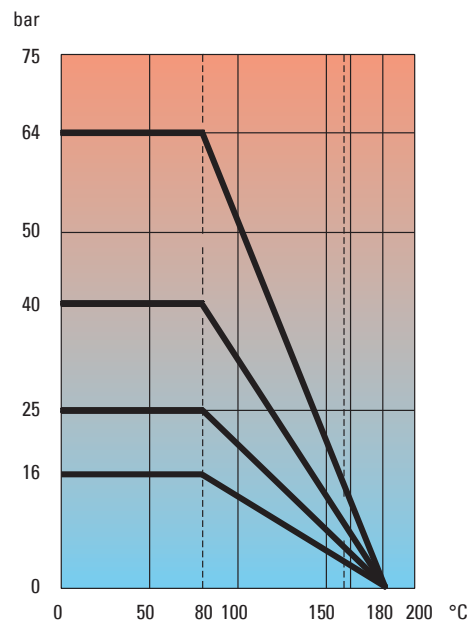
**Sollte dies nicht geschehen, zerstören Sie den Antrieb.**

Before you turning the handle of the manual override to another position you have to turn the clutch knob to the position "manual".

**If you didn't do that you will destroy the actuator.**



## Druck - Temperatur - Diagramm / Pressure - Temperature - Diagram

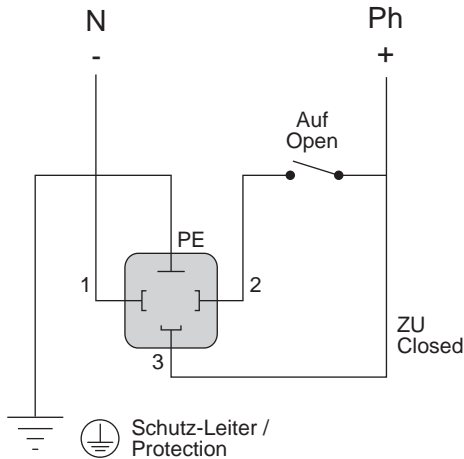


# Empfohlene Verdrahtung / Recommended wiring RT20 ... RT35

- FCO: Endlagenschalter 'AUF' / limit switch 'OPEB'
- FCF: Endlagenschalter 'ZU' / limit switch 'CLOSE'
- FC1: zus. Endlagenschalter 'AUF' / add. limit switch 'OPEN' (4V ... 250V AC/DC max. 5A)
- FC2: zus. Endlagenschalter 'ZU' / add. limit switch 'CLOSE' (4V ... 250V AC/DC max. 5A)

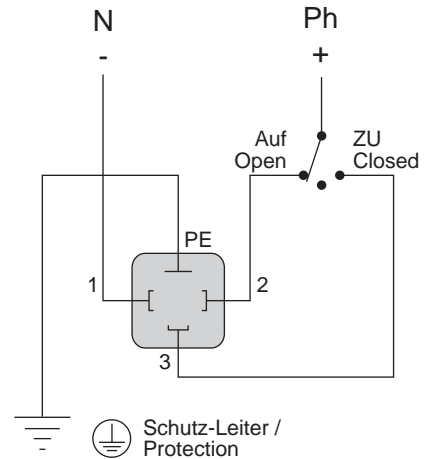
## AUF-ZU Regelung OPEN-CLOSE control

24V DC, 24V AC  
110V ... 240V 50/60Hz  
100V ... 350V DC



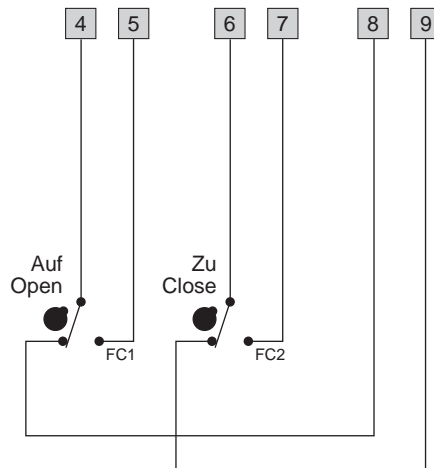
## 3-Punkt Regelung 3-point control

24V DC, 24V AC  
110V ... 240V 50/60Hz  
100V ... 350V DC



## Zusätzliche Endschalter Aux. limit switches

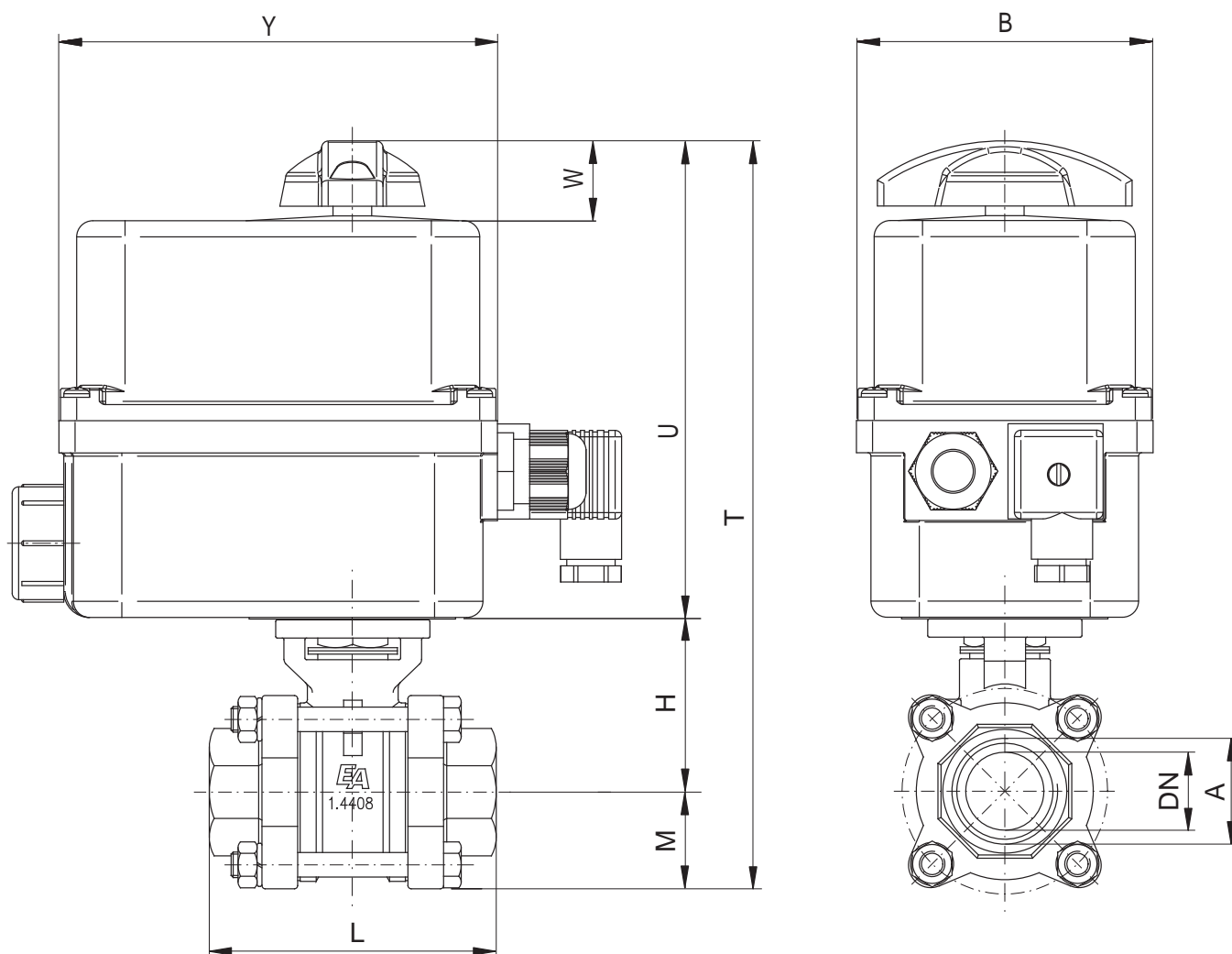
4V ... 250V AC/DC max. 5A



Der Anschlussplan zeigt den Stelltrieb in Zwischenstellung, Schalter sind nicht betätigt.  
Terminal plan shows the actuator in intermediate position. Switches are not actuated.



## Abmessungen / Dimensions



A	DN	RT	L <sup>1)</sup>	L <sup>2)</sup>	M	H	T	U	W	Y	B	PN	kg
1/2	15	20	75	75	22,5	43	213	148	25	135	92	16	1,8
3/4	20	20	80	90	27,5	44	221	148	25	135	92	16	2,1
1	25	20	90	100	30,3	54	233	148	25	135	92	16	2,5
1 1/4	32	20	110	110	36,9	60	245	148	25	135	92	16	3,1
1 1/2	40	35	120	125	40,6	74	291	176	29	151	128	16	5,5

<sup>1)</sup> = Gewindeanschluß / Threaded connection

<sup>2)</sup> = Anschweißenden / Welded connection

### Hinweis

Bei den in dieser Dokumentation beschriebenen Produkten in der von uns gelieferten Form handelt es sich um unvollständige Maschinen gemäß Artikel 2 Absatz g im Sinne der Richtlinie 2006/42/EG über Maschinen, deren Inbetriebnahme solange untersagt ist, bis festgestellt wurde, dass die Maschinen, in die die unvollständigen Maschinen eingebaut wurden, den Bestimmungen der Richtlinie 2006/42/EG über Maschinen entspricht.

Beachten Sie hierzu auch die Einbauerklärung und Einbauanleitung.

### Advice

The products described in this documentation in the conditions of our delivery are partly completed machinery according to annex 2 paragraph g of the directive 2006/42/EC on machinery, which must not be put into service until the final machinery into which it is to be incorporated has been declared in conformity with the provisions of the Directive 2006/42/EC on machinery, where appropriate.

Please take notice to the Declaration of incorporation and the assembly instruction.

