



Qualität von Anfang an.

Technische Daten

BAUFORM

Mehrteilige Körperkonstruktion (DN 15 bis DN 125 = 1-teilig, DN 150 bis DN 200 = 2-teilig), mit vollem zylindrischen Durchgang.

BETÄTIGUNG

Pneumatisch doppelt- oder einfachwirkend

ANSCHLUß

Flansch DN 25 bis DN 200
PN 16 bemessen und mit Gewindebohrungen versehen. Flansche PN16 - DN65 werden in 4-Loch-Ausführung geliefert!
Baulänge nach DIN 3202-F4/5

BETRIEBSDRUCK

Großvakuum bis PN 16. (Bis 80°C.)
Für Betriebstemperaturen über +80°C siehe Druck-Temperatur-Diagramm.

STEUERDRUCK

6 bis 8 bar
(Bei niedrigerem Steuerdruck bitte anfragen)

EINBAUWEISE

In jeder Lage.

MEDIUMTEMPERATUR

-20°C bis max. +160°C

UMGEBUNGSTEMPERATUR

-20°C bis +80°C (bei höheren Temperaturen ist ein Antrieb in Hochtemperatursausführung erforderlich.)

WERKSTOFFE

Gehäuse: GG-25
Kugel: Ms-hartverchromt
Edelstahl 1.4301 (nur bei DN40 - 200 möglich)
Kugeldichtung: PTFE
Spindeldichtung: PTFE / NBR

DURCHFLUßMEDIUM

Neutrale gasförmige und flüssige Medien.
(Andere Medien auf Anfrage)

STEUERMEDIUM

Gefilterte Luft (hinsichtlich Rest-Öl, Rest-Staub und Rest-Wasser)
Mindestens nach PNEUROP/ ISO-Klasse 4.

ZUSATZAUSSTATTUNG

Direkt angebautes oder separates 3/2- oder 5/2-Wegeventil, elektrische oder optische Stellungsanzeige.

Weitere technische Daten siehe Typenblatt Kugelhahn (Art. VO) und Typenblatt Antrieb (Art. ED)!

Alle Angaben sind freibleibend und unverbindlich!

Specification

DESIGN

Body consists of 1 or 2 parts (DN 15 up to DN 125 = 1 part, DN 150 up to DN 200 = 2 parts), full cylindrical bore.

OPERATION

Pneumatic double- or single-acting

CONNECTION

Flange DN 25 - DN 200
Flange-dimensions and threaded holes acc. to PN 16. Flanges PN16 - DN65 will be delivered in 4-hole execution!
Face to face acc. to DIN 3202-F4/5

PRESSURE RANGE

Almost vacuum up to PN 16. (Up to 80°C).
For higher temperatures please refer to the Pressure-Temperature-Diagram.

PILOT PRESSURE

6 - 8 bar
(Please request for lower pilot pressure)

INSTALLATION

As desired

TEMPERATURE RANGE

-20°C up to max. +160°C

TEMPERATURE OF THE ENVIRONMENT

-20°C up to +80°C (at higher temperatures the high-temperature version of the actuator will be necessary.)

MATERIALS

Body: Grey cast iron (GG-25)
Ball: Brass (chrome-plated)
Stainless Steel (1.4301) (only for DN40 - 200)
Ball seal: PTFE
Spindle seal: PTFE / NBR

MEDIA

Neutral gases and liquids
(Different media on request)

PILOT MEDIA

Filtered air, subject to remaining oil, dust and water.
According to at least to PNEUROP/ISO-class 4

OPTIONS

Directly or separately mounted 3/2- or 5/2-way valve, electrical or optical position indicator.

Further specifications refer to data-sheet of ball-valve (Art. VO) and actuator (Art. ED)!

The above information is intended for guidance only and the company reserves the right to change any data herein without prior notice!

Artikel:
VO-ED / VO-EE

**2-Wege Kugelhahn
mit pneumatischem
Schwenkantrieb
PN 16**

Grauguß



Type:
VO-ED / VO-EE

**2-Way Ball Valve
with pneumatic
actuator
PN 16**

Grey cast iron

Artikel- u. Bestellangaben: z.B. VO561007-ED620702

= GG - Flansch-Kugelhahn, DN50, Kugel Ms.-hartverchromt mit Antrieb ED, doppeltwirkend, Steuerkolben 70mm Ø

Kugelhahn:

1.+ 2. Stelle Produkt	3.+ 4. Stelle Werkstoffe Gehäuse/Dichtung/Kugel	5. Stelle Betätigung	6. Stelle Zusatzausstattung	7.+ 8. Stelle Anschlußgröße
VO= Flansch-Kugelhahn, voller Durchgang	55 = GG-25 / PTFE / Edelstahl 1.4301 56 = GG-25 / PTFE / Messing - hartver- chromt	1 = Handhebel	0 = ohne	04 = DN 25 05 = DN 32 06 = DN 40 07 = DN 50 08 = DN 65 09 = DN 80 10 = DN 100 11 = DN 125 12 = DN 150 13 = DN 200

Antrieb:

9. - 11. Stelle Produkt	12. Stelle Gehäusewerkstoff	13. Stelle Dichtung	14. - 16. Stelle Kolben Ø	17. Stelle Befestigung u. Anschluß
-ED (HD) = Schwenkantrieb, doppeltwirkend -EE (HE) = Schwenkantrieb, federrückstellend	6 = Alulegierung (eloxiert)	2 = NBR 3 = FKM	043 = 43 mm 055 = 55 mm 063 = 63 mm 070 = 70 mm 085 = 85 mm 100 = 100 mm 115 = 115 mm (HD/HE) 127 = 127 mm (HD/HE) 163 = 163 mm (HD/HE) 210 = 210 mm (HD/HE)	2 = DIN-achtkant

Ordering example: e.g. VO561007-ED620702

= GG - ball valve, DN50, ball brass (chrome-plated) with actuator ED, double acting, piston 70mm Ø

Ball valve:

1.+ 2. Digit Product	3.+ 4. Digit Material Body/ seal/ ball	5. Digit Operation	6. Digit Options	7.+ 8. Digit Connecting size
VO = Ball-valve, full cylindrical bore	55 = GG-25 / PTFE / Stainl. steel 1.4301 56 = GG-25 / PTFE / Brass (chrome- plated)	1 = Handle	0 = No options	04 = DN 25 05 = DN 32 06 = DN 40 07 = DN 50 08 = DN 65 09 = DN 80 10 = DN 100 11 = DN 125 12 = DN 150 13 = DN 200

Actuator:

9. - 11. Digit Product	12. Digit Body material	13. Digit Sealing	14. - 16. Digit Piston Ø	17. Digit Mounting and connection
-ED (HD) = Pneumatic actuator, double-acting -EE (HE) = Pneumatic actuator, spring return	6 = Aluminium alloy (anodized)	2 = NBR 3 = FKM	043 = 43 mm 055 = 55 mm 063 = 63 mm 070 = 70 mm 085 = 85 mm 100 = 100 mm 115 = 115 mm (HD/HE) 127 = 127 mm (HD/HE) 163 = 163 mm (HD/HE) 210 = 210 mm (HD/HE)	2 = DIN-octagon

EU-Herstellererklärung / EU-Declaration by the manufacturer

im Sinne der EU-Maschinenrichtlinie 89/392/EWG, Anhang II B
Hiermit erklären wir, dass die Kugelhähne unter Anwendung nachfolgender harmonisierter
Normen entwickelt und konstruiert wurden:

EN 292	Sicherheit von Maschinen
EN 983	Fluidtechnische Anlagen - Pneumatik
EN 60204-1	Elektrische Ausrüstung von Maschinen

as defined by Machinery Directive 89/392/EWG, Annex II B,
we herewith declare that the ball valves have been developed and designed by applying
the following harmonised standards:

EN 292	Safety of machinery
EN 983	Safety requirements for fluid power systems and components - Pneumatics
EN 60204-1	Electrical equipment of machinery

Hinweis

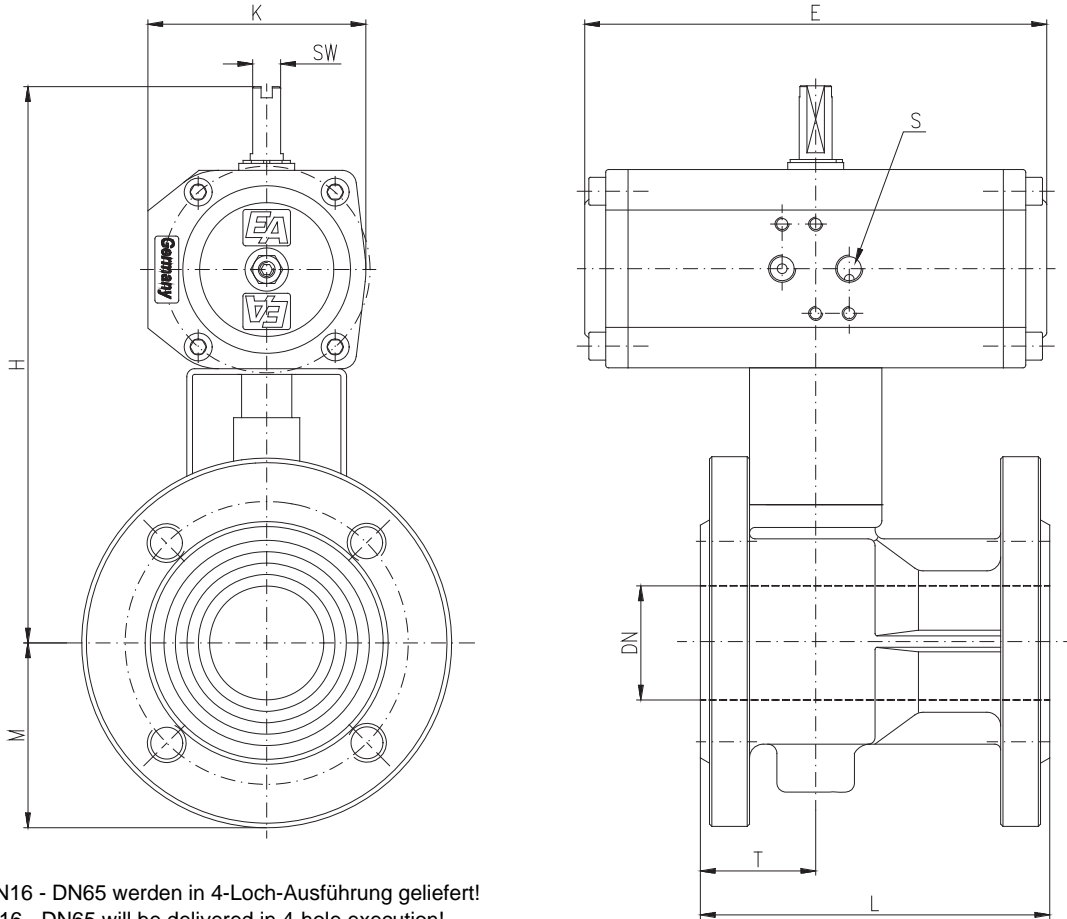
Die Kugelhähne sind zum Einbau in eine Maschine bestimmt. Deren Inbetriebnahme ist
solange untersagt, bis festgestellt wurde, dass die Gesamtmaschine der EU-Richtlinie
entspricht.

Advice

These ball valves are intended to be incorporated into machinery compounds. Putting into
operation of the machinery is not allowed until such time as the entire machinery is proving to
comply completely with the EU Directive.



Abmessungen / Dimension :



* Flansche PN16 - DN65 werden in 4-Loch-Ausführung geliefert!
Flanges PN16 - DN65 will be delivered in 4-hole execution!

DN	DW	EW	L	H ¹⁾	H ²⁾	M	E ¹⁾	E ²⁾	K ¹⁾	K ²⁾	S ¹⁾	S ²⁾	T	SW ¹⁾	SW ²⁾	kg ¹⁾	kg ²⁾
25	43	63	125	166,5	194,5	58	126	197	65	86	G ¹ / ₈	G ¹ / ₈	42	10	10	4,2	4,7
32	55	63	130	187	201	70	163	197	78	86	G ¹ / ₈	G ¹ / ₈	47	10	10	6,4	8,1
40	55	85	140	195	236	75	163	231	78	115	G ¹ / ₈	G ¹ / ₄	49	10	10	7,7	10,6
50	63	85	150	216	243	83	197	231	86	115	G ¹ / ₈	G ¹ / ₄	52	10	10	9,9	13,5
65*	70	115	170	262	305	93	193	292	100	120	G ¹ / ₄	G ¹ / ₄	65	10	10	14,5	19,3
80	85	115	180	288	316	100	231	292	115	120	G ¹ / ₄	G ¹ / ₄	66	10	19	18,2	21,9
100	100	127	190	334,5	354,5	110	266	300	143	137	G ¹ / ₄	G ¹ / ₄	89	19	20	26,2	28,6
125	100	127	200	357	377	125	266	300	143	137	G ¹ / ₄	G ¹ / ₄	100	19	20	39,1	40,9
150	127	185	210	440	555	142,5	300	420	137	224	G ¹ / ₄	G ¹ / ₄	105	20	28	52,9	77,8
200	163	210	400	520	577	170	380	478	172	224	G ¹ / ₄	G ¹ / ₄	200	28	32	113,1	128,2

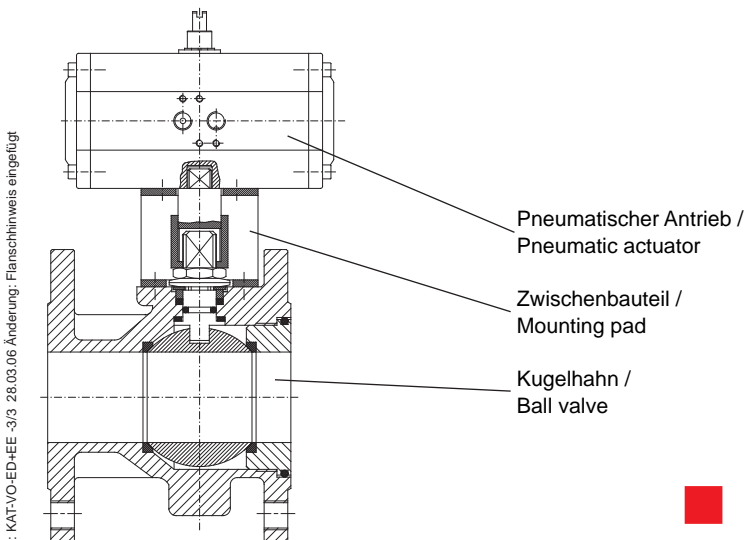
- 1) : gilt für Antrieb DW / for actuator DW
- 2) : gilt für Antrieb EW / for actuator EW

* **Beachten !!** Gewicht = ohne Federn (EW)
* **Attention !!** Weight = without spring (EW)

Beachten !!! Attention !!!

Antriebsauslegung für Standardanwendung des Kugelhahnes, für saubere und selbstschmierende Medien.
Above mentioned actuators are for standard applications of the ball valve, for clean and self-lubricating media.

Aufbau / Construction :



Druck - Temperatur - Diagramm / Pressure - Temperature - Diagram

