



Qualität von Anfang an.

## Technische Daten

### BAUFORM

3-Wege Kugelhahn mit elektrischem Schwenkantrieb, mit L- oder T-Bohrung, allseitig dichtend, nicht überschneidungsfrei, Handnotbetätigung und 2 zusätzlichen Endschaltern.

### BETÄTIGUNG

Direktgesteuert über Elektromotor.

### ANSCHLUß

Innengewinde 1/4" bis 2", ISO 228

### BETRIEBSDRUCK

bis Nenndruck 16 bar  
(höherer Druck auf Anfrage)

### MEDIUMTEMPERATUR

-20°C bis max. +120°C.

### UMGEBUNGSTEMPERATUR

-10°C bis +55°C

### EINBAUWEISE

Mit nach oben stehendem Elektromotor.

### WERKSTOFFE

#### Kugelhahn:

Gehäuse: Messing (verchromt)  
Kugel: Messing (verchromt)  
Kugeldichtung: PTFE / FKM  
Spindeldichtung: PTFE / FKM

#### Antrieb:

Gehäuse: PA6.6 FV  
Deckel: ABS

### ANSCHLUSSSPANNUNG

24V AC/DC  
115V AC  
230V AC

### EINSCHALTDAUER

30% ED

### SCHUTZART

IP 65 nach EN60529

### STELLZEIT(90°)

RT20: 7...13 s  
RT35: 6...8 s

### LEISTUNGS-AUFNAHME

RT20: 15W  
RT35: 45W

Weitere technische Daten siehe Typenblatt Antrieb (Art. RT) und Kugelhahn (Art. TN)!

Alle Angaben sind freibleibend und unverbindlich!

## Specification

### DESIGN

3-way ball valve with electric actuator, L- or T-configuration, seals on all ports, not overlap free, manual overdrive and 2 additional limit switches.

### OPERATION

Directly controlled actuator.

### CONNECTION

Female thread 1/4" bis 2", ISO 228

### PRESSURE RANGE

up to nominal pressure 16 bar  
(higher pressure on request)

### TEMPERATURE RANGE

-20°C up to +120°C.

### TEMPERATURE OF THE ENVIRONMENT

-10°C bis +55°C

### INSTALLATION

Vertical position, actuator on top of the valve.

### MATERIALS

#### Ball Valve:

Body: Brass (chrome-plated)  
Ball: Brass (chrome-plated)  
Ball seal: PTFE / FKM  
Spindle seal: PTFE / FKM

#### Actuator:

housing: Nylon GF6.6  
cover: ABS

### STANDARD VOLTAGES

24V AC/DC  
115V AC  
230V AC

### DUTY CYCLE

30% ED

### PROTECTION

IP 65 acc. to EN60529

### OPERATION TIME(90°C)

RT20: 7...13 s  
RT35: 6...8 s

### POWER CONSUMPTION

RT20: 15W  
RT35: 45W

Further specifications refer to data-sheet actuator (Art. RT) and ball valve (Art. TN)!

The above information is intended for guidance only and the company reserves the right to change any data herein without prior notice!

Artikel:  
**TN-RT**

3-Wege Kugelhahn  
mit elektrischem  
Schwenkantrieb  
PN 16

Messing



Type:  
**TN-RT**

3-Way Ball Valve  
with electric actuator

PN 16

Brass

**Artikel- u. Bestellangaben:** z.B. **TN111425-RT201210**

= 3-Wege Messing Kugelhahn 1" , Kugel mit L- Bohrung, mit Antrieb RT20, 24V AC, mit 2 zusätzlichen Endschaltern

**Kugelhahn:**

1.+ 2. Stelle Produkt	3.+ 4. Stelle Werkstoffe Gehäuse / Dichtung / Kugel	5. Stelle Betätigung	6. Stelle Kugelbohrung	7.+ 8. Stelle Anschlußgröße (nach DIN 2999)
<b>TN</b> = 3-Wege Kugelhahn, allseitig dichtend	<b>11</b> = Messing (verchromt) / PTFE+FKM / Messing (verchromt)	<b>1</b> = ohne	<b>4</b> = L-Kugelbohrung <b>5</b> = T-Kugelbohrung	<b>21</b> = 1/4" <b>22</b> = 3/8" <b>23</b> = 1/2" <b>24</b> = 3/4" <b>25</b> = 1" <b>26</b> = 1 1/4" <b>27</b> = 1 1/2" <b>28</b> = 2"

**Antrieb:**

1.+ 2. Stelle Produkt	3.+ 4. Stelle Drehmoment	5. Stelle Laufzeit	6. Stelle Anschlußspannung	7. Stelle Zusatzausstattung	8. Stelle
<b>RT</b> = Elektrischer Schwenkantrieb	<b>20</b> = 20Nm <b>35</b> = 35Nm	<b>1</b> = 7 sec. / 10 sec.	<b>1</b> = 24V AC <b>2</b> = 24V DC <b>3</b> = 115V AC <b>4</b> = 230V AC	<b>1</b> = 2 zusätzliche Endlagenschalter	<b>0</b> = Sie ist reserviert für den Aufbau auf Armaturen

**Ordering example:** e.g. **TN111425-RT201210**

= 3-way brass ball valve 1" , ball with L- vfiguration, with actuator RT20, 24V AC, with 2 additional limit switches

**Ball valve:**

1.+ 2. Digit Product	3.+ 4. Digit Material Body / seal / ball	5. Digit Operation	6. Digit Configuration	7.+ 8. Digit Connecting size (acc. to DIN 2999)
<b>TN</b> = 3-way ballvalve, sealed on all ports	<b>11</b> = Brass (chrome-plated) / PTFE+FKM / Brass (chrome-plated)	<b>1</b> = without	<b>4</b> = L-configuration <b>5</b> = T-configuration	<b>21</b> = 1/4" <b>22</b> = 3/8" <b>23</b> = 1/2" <b>24</b> = 3/4" <b>25</b> = 1" <b>26</b> = 1 1/4" <b>27</b> = 1 1/2" <b>28</b> = 2"

**Actuator:**

1.+ 2. Digit Product	3.+ 4. Digit Torque	5. Digit Operating time	6. Digit Standard Voltages	7. Digit Options	8. Digit
<b>RT</b> = Electric actuator	<b>20</b> = 20Nm <b>20</b> = 35Nm	<b>1</b> = 7 sec. / 10 sec.	<b>1</b> = 24V AC <b>2</b> = 24V DC <b>3</b> = 115V AC <b>4</b> = 230V AC	<b>1</b> = 2 additional limit switches	<b>0</b> = reserved for mounting on valves

**Schaltmöglichkeiten bei 3-Wege-Kugelhähnen/  
Operating possibilities for 3-way-ball valves**

	T-Bohrung/ T-configuration				L-Bohrung/ L-configuration		
	1	2	3	4	5	6	7
Stellung 0°/ 0°-position							
Stellung 90°/ 90°-position							

Die Schaltung des Kugelhahnes erfolgt durch eine 90°-Drehung des Antriebes.  
(Antrieb 180° und 3 Schaltstellungen 0°-90°-180° auf Anfrage.)

Wenn von Ihnen nichts anderes angegeben wird, bauen wir bei den angetriebenen Kugel-  
hähnen Stellung 1 oder 5 auf.

The ball valve is operated by 90°-rotation of the actuator. (Actuator 180° and 3 configurations  
0° - 90°-180° on request.)

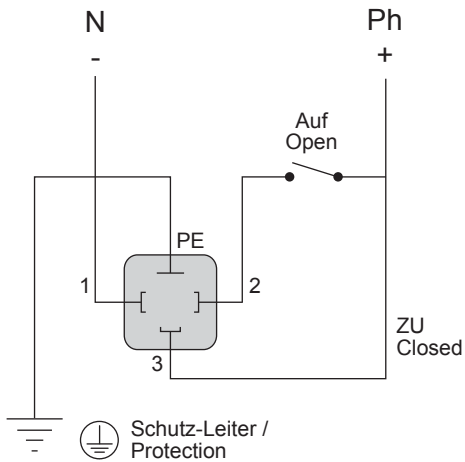
If not mentioned in your order, we mount configuration 1 or 5 to the actuated ball-valves.



- FCO: Endlagenschalter 'AUF' / limit switch 'OPEB'
- FCF: Endlagenschalter 'ZU' / limit switch 'CLOSE'
- FC1: zus. Endlagenschalter 'AUF' / add. limit switch 'OPEN' (4V ... 250V AC/DC max. 5A)
- FC2: zus. Endlagenschalter 'ZU' / add. limit switch 'CLOSE' (4V ... 250V AC/DC max. 5A)

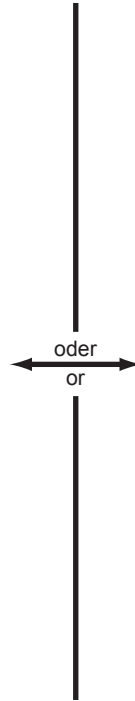
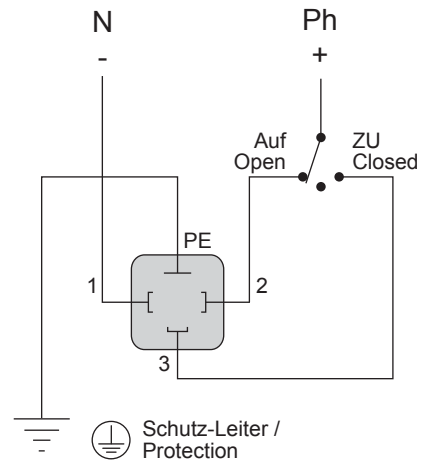
### AUF-ZU Regelung OPEN-CLOSE control

24V DC, 24V AC  
110V ... 240V 50/60Hz  
100V ... 350V DC



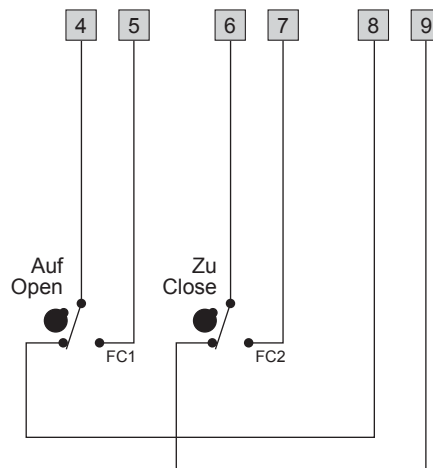
### 3-Punkt Regelung 3-point control

24V DC, 24V AC  
110V ... 240V 50/60Hz  
100V ... 350V DC



### Zusätzliche Endschalter Aux. limit switches

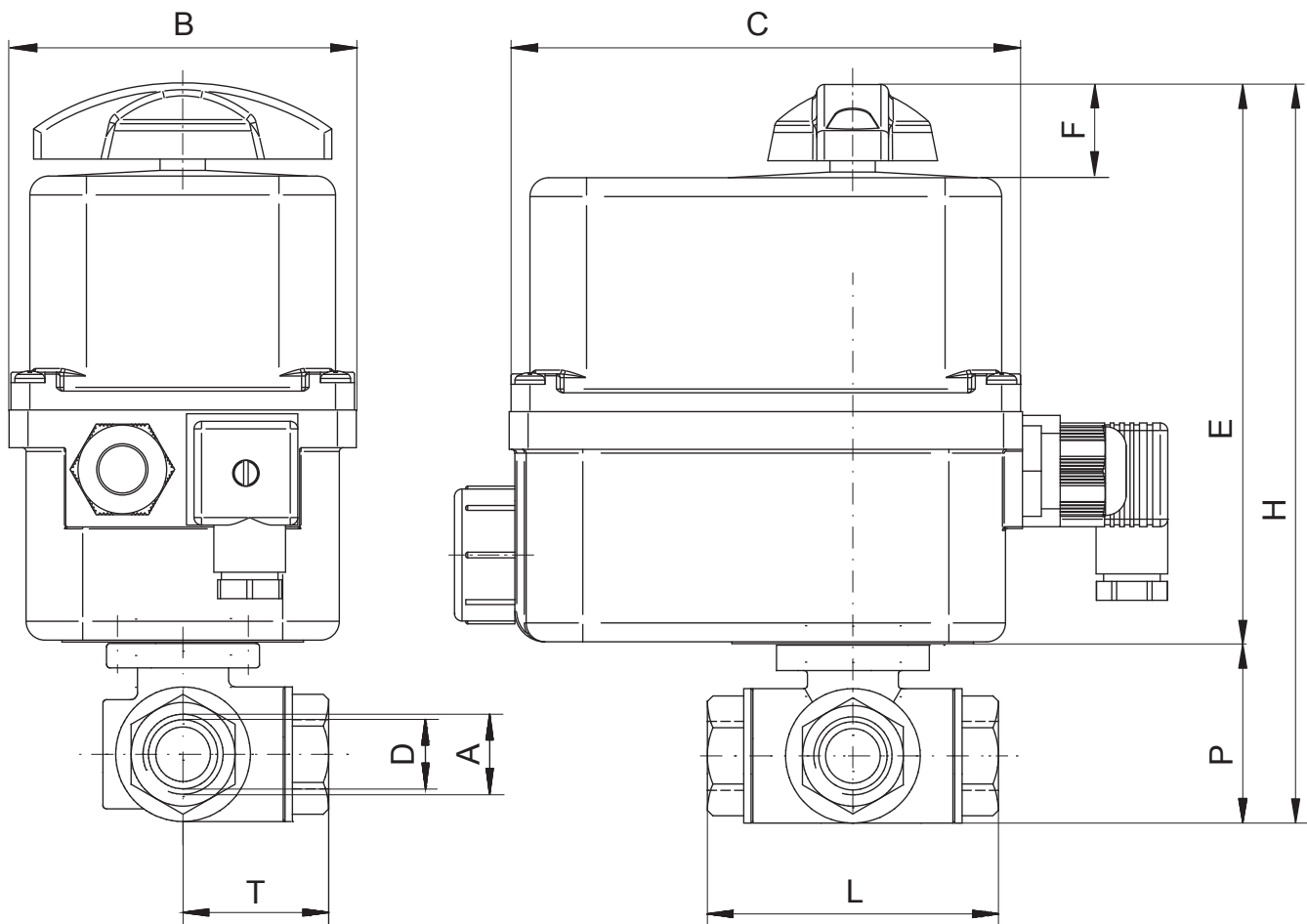
4V ... 250V AC/DC max. 5A



Der Anschlussplan zeigt den Stelltrieb in Zwischenstellung, Schalter sind nicht betätigt.  
Terminal plan shows the actuator in intermediate position. Switches are not actuated.



## Abmessungen / Dimension :



A	RT	ØD	L	T	P	H	E	F	B	C
[ " ]		[mm]	[mm]	[mm]	[mm]	[mm]	[mm]	[mm]	[mm]	[mm]
¼	20	10	65,0	32,5	47,0	195	148	92	92	135
⅜	20	10	65,0	32,5	47,0	195	148	92	92	135
½	20	14	78,0	39,0	53,0	201	148	92	92	135
¾	20	19	87,0	43,5	66,0	214	148	92	92	135
1	20	24	105,0	52,5	77,0	225	148	92	92	135
1¼	20	30	118,5	59,25	88,0	236	148	92	92	135
1½	35	38	134,0	67,0	113,0	289	176	29	128	151
2	35	58	161,0	80,5	135,0	311	176	29	128	152

### Hinweis

Bei den in dieser Dokumentation beschriebenen Produkten, in der von uns gelieferten Form handelt es sich um unvollständige Maschinen gemäß Artikel 2 Absatz g im Sinne der Richtlinie 2006/42/EG über Maschinen, deren Inbetriebnahme solange untersagt ist, bis festgestellt wurde, dass die Maschinen, in die die unvollständige Maschinen eingebaut wurden, den Bestimmungen der Richtlinie 2006/42/EG über Maschinen entspricht.

Beachten Sie hierzu auch die Einbauerklärung und die Einbauanleitung.

### Advice

The products described in this documentation in the conditions of our delivery are partly completed machinery according to annex 2 paragraph g of the directive 2006/42/EC on machinery, which must not be put into service until the final machinery into which it is to be incorporated has been declared in conformity with the provisions of the Directive 2006/42/EC on machinery, where appropriate.

Please take notice to the Declaration of incorporation and the assembly instruction.

