



Qualität von Anfang an.

## Technische Daten

### BAUFORM

2-teilige Körperkonstruktion (verschraubt), wartungsfrei, mit vollem Durchgang.

### BETÄTIGUNG

90°-Drehung des Handhebels oder des Flügelgriffes (um jeweils 180° gegen die Spindel versetzbar).

### ANSCHLUß

Gewinde nach ISO 228  
Innengewinde ¼" bis 4"  
Innen- / Aussengewinde ¼" bis 2"  
Aussen- / Aussengewinde ¼" bis 2"

### BETRIEBSDRUCK

Nennndruck PN 25 bis +80°C.  
Bei Betriebstemperaturen über +80°C siehe Druck-Temperatur-Diagramm.

### TEMPERATUR

-20°C bis max. +120°C.

### WERKSTOFFE

Gehäuse: Messing-verchromt  
Kugel: Messing-hartverchromt  
Kugeldichtung: PTFE  
Spindeldichtung: FKM  
Handhebel: Alulegierung (epoxydlakiert blau oder rot),  
Stahlhandhebel mit Kunststoffgriff

### ZUSATZAUSSTATTUNG

Sonderausführungen, Spindelverlängerung

Alle Angaben sind freibleibend und unverbindlich.

## Specification

### DESIGN

Body consists of 2 screwed parts, maintenance free, full bore.

### OPERATION

Rotation of the handle or butterfly handle through 90°. (Handle is reversible through 180°).

### CONNECTION

Threaded connection according to ISO 228  
Female B.S.P. thread ¼" - 4"  
Female / male B.S.P. thread ¼" - 2"  
Male / male B.S.P. thread ¼" - 2"

### PRESSURE RANGE

Nominal pressure PN 25 up to +80°C.  
For higher temperatures please refer to the Pressure-Temperature-Diagram.

### TEMPERATURE RANGE

-20°C up to +120°C.

### MATERIALS

Body: Brass (chrome-plated)  
Ball: Brass (chrome-plated)  
Ball seal: PTFE  
Spindle seal: FKM  
Handle: Aluminium alloy (epoxy coating blue or red),  
Steel handle plastic coated

### OPTIONS

Special types, spindle elongation

The above information is intended for guidance only and the company reserves the right to change any data herein without prior notice!

Artikel:  
**TB**

2-Wege Kugelhahn  
Voller Durchgang  
PN 25

Messing



Type:  
**TB**

2-Way Ball Valve  
Full bore  
PN 25

Brass

## Handhebel- und Anschlussvarianten, z.B.: / Handle and connection types, e.g.:



Stahlhandhebel  
Innen- / Innengewinde  
Steel handle  
Female / female thread



Alu-Handhebel (blau)  
Aussen- / Aussengewinde  
Alu handle (blue)  
Male / male thread



Alu-Handhebel (rot)  
Innen- / Aussengewinde  
Alu handle (red)  
Female / male thread



Alu-Flügelgriff (blau)  
Innen- / Innengewinde  
Alu butterfly handle (blue)  
Female / female thread



Alu-Flügelgriff (rot)  
Innen- / Innengewinde  
Alu butterfly handle (red)  
Female / female thread



## Artikel- u. Bestellungenaben: z.B. TB111025

= 2-Wege Kugelhahn, Messing / PTFE-FKM, mit Handhebel (blau), Innengewinde: 1"

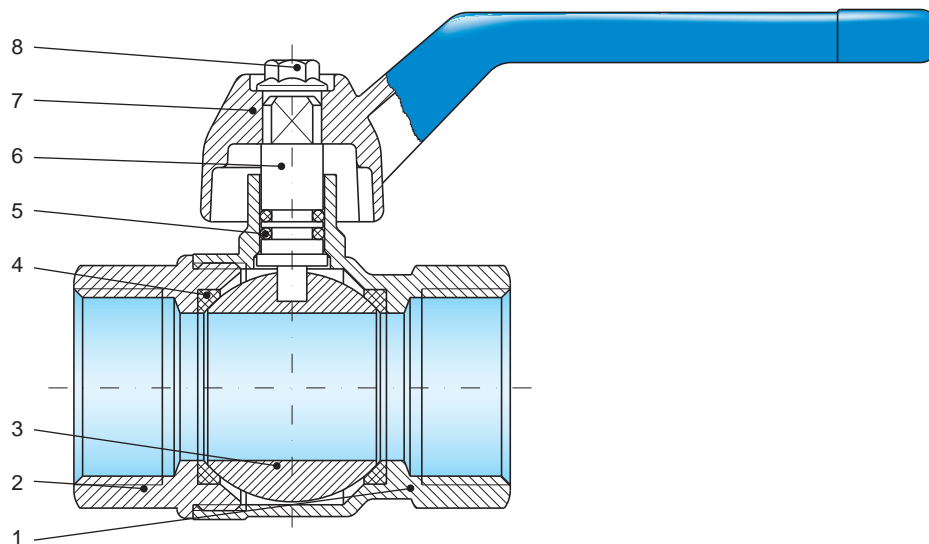
1.+ 2. Stelle Produkt	3.+ 4. Stelle Werkstoffe Gehäuse/ Dichtung/ Kugel	5. Stelle Betätigung	6. Stelle Gewinde	7.+ 8. Stelle Anschlußgröße (nach ISO 228)
<b>TB =</b> 2-Wege Kugelhahn, voller Durchgang	<b>11 =</b> Messing / PTFE-FKM / Messing	<b>1 =</b> Alu-Handhebel (blau) <b>2 =</b> Alu-Flügelgriff (blau) <b>3 =</b> Stahlhandhebel <b>4 =</b> Alu-Handhebel (rot) <b>5 =</b> Alu-Flügelgriff (rot)	<b>0 =</b> Innen- / Innengewinde <b>3 =</b> Innen- / Aussenge- winde <b>6 =</b> Aussen- / Aussenge- winde	<b>21 =</b> 1/4" <b>22 =</b> 3/8" <b>23 =</b> 1/2" <b>24 =</b> 3/4" <b>25 =</b> 1" <b>26 =</b> 1 1/4" <b>27 =</b> 1 1/2" <b>28 =</b> 2" <b>29 =</b> 2 1/2" <b>30 =</b> 3" <b>31 =</b> 4"
Spindelverlängerung (nicht für Stahlhandhebel), muss separat bestellt werden: <b>Art. TB0003xx</b>				

## Ordering example: e.g. TB111025

= 2-way ball-valve, brass / PTFE-FKM / brass, with alu handle (blue), female / female B.S.P. thread: 1"

1.+ 2. Digit Product	3.+ 4. Digit Material Body / Seal / Ball	5. Digit Operation	6. Digit Connection	7.+ 8. Digit Connection size (acc. to ISO 228)
<b>TB =</b> 2-way ball-valve, full bore	<b>11 =</b> Brass / PTFE-FKM / brass	<b>1 =</b> Alu handle (blue) <b>2 =</b> Alu butterfly handle (blue) <b>3 =</b> Steel handle <b>4 =</b> Alu handle (red) <b>5 =</b> Alu butterfly handle (red)	<b>0 =</b> Female / female thread <b>3 =</b> Female / male thread <b>6 =</b> Male / male thread	<b>21 =</b> 1/4" <b>22 =</b> 3/8" <b>23 =</b> 1/2" <b>24 =</b> 3/4" <b>25 =</b> 1" <b>26 =</b> 1 1/4" <b>27 =</b> 1 1/2" <b>28 =</b> 2" <b>29 =</b> 2 1/2" <b>30 =</b> 3" <b>31 =</b> 4"
Stem extension (not for steel handle), has to be ordered separately: <b>Art. TB0003xx</b>				

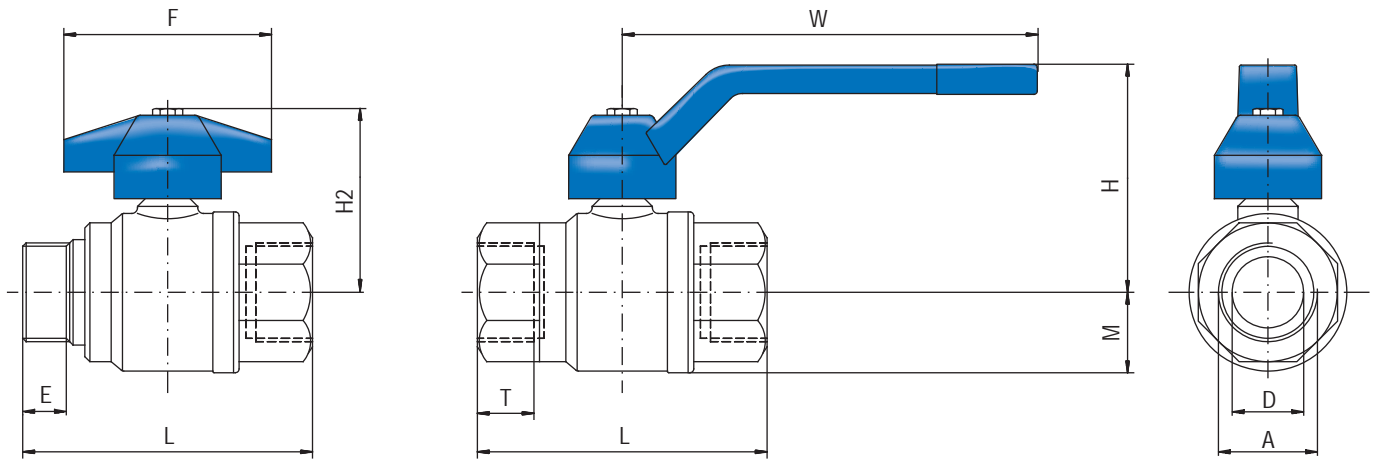
## Stückliste / Parts list



Pos.	Bezeichnung / Description		Material / Material	
1	Gehäuse	Body	Messing, verchromt	Brass, chrome-plated
2	Anschlussende	Connection end	Messing, verchromt	Brass, chrome-plated
3	Kugel	Ball	Messing, hartverchromt	Brass, chrome-plated
4	Kugeldichtung	Ball seals	PTFE	PTFE
5	Spindeldichtung	Stem seals	FKM	FKM
6	Spindel	Stem	Messing, verchromt	Brass, chrome
7	Handhebel	Handle	• Aluminium, epoxydlackiert • Stahl mit Kunststoffgriff	• Aluminium alloy, epoxy coated • Carbon steel, plastic coated
8	Sechskantschraube	Hexagon screw	Stahl, verzinkt	Carbon steel, zink-plated



## Abmessungen / Dimension



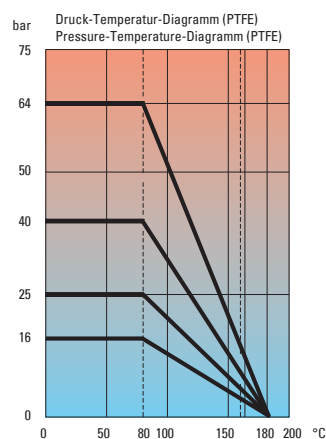
A	D	L <sup>1</sup>	L <sup>2</sup>	L <sup>3</sup>	T	E	H	H2	M	W	F	kg
1/4	8	44	44	50	11	9	31	31	10,5	75	40	0,1
3/8	10	45	45	51	11	10	33	33	11,5	75	40	0,1
1/2	15	56	54	59	14	12	49	42	15,5	90	46	0,2
3/4	20	64	65	69	15	13	50	45	19	90	46	0,3
1	25	74	73	80	17	15	65	55	22,5	120	60	0,5
1 1/4	32	85	85	91	18	16	70	62	28	120	60	0,7
1 1/2	40	98	96	104	20	17	80	-	35	150	-	1,1
2	49	110	110	120	21	20	87	-	42	150	-	1,5
2 1/2	64	134	-	-	21	-	120	-	55	200	-	2,9
3	78	160	-	-	25	-	135	-	65	240	-	4,8
4	90	186	-	-	30	-	145	-	75,5	240	-	7,5

L<sup>1</sup> : Innen-/ Innengewinde - female / female thread

L<sup>2</sup> : Innen-/ Außengewinde - female / male thread

L<sup>3</sup> : Außen-/ Außengewinde - male / male thread

## Druck-Temperatur-Diagramm / Pressure-Temperature-Diagramm



### Hinweis

Bei den in dieser Dokumentation beschriebenen Produkten, in der von uns gelieferten Form, handelt es sich weder um Maschinen gemäß Artikel 2 Absatz a noch um unvollständige Maschinen gemäß Artikel 2 Absatz g im Sinne der Richtlinie 2006/42/EG über Maschinen.

### Advice

The products described in this documentation in the conditions of our delivery are no machinery according to annex 2 paragraph a respectively no partly completed machinery according to annex 2 paragraph g of the directive 2006/42/EC on machinery.

