



Qualität von Anfang an.

## Technische Daten

### BAUFORM

2- teilige Körperkonstruktion (verschraubt),  
Baulänge nach EN 558-1 Reihe 1.

### ANSCHLUSS

DN15 - DN50 : Flanschanschluß PN 40  
DN65 - DN80 : Flanschanschluß PN 16  
Flansche PN16 - DN65 werden in 4-Loch-  
Ausführung geliefert!

### EINBAULAGE

Deckel nach unten, Durchflußrichtung beach-  
ten.

### MEDIUMDRUCK

DN15 - DN50 : PN 40  
DN65 - DN80 : PN 16

### TEMPERATUR

-30°C bis max. +180°C

### MASCHENWEITE

**DN15 - DN50 / ½" - 2"**  
Einfachsieb 0,50 mm  
Doppelsieb 0,25 mm

**DN65 - DN80 / 2½" - 3"**  
Einfachsieb 1,00 mm  
Doppelsieb 0,50 mm

### WERKSTOFFE

Gehäuse:	Edelstahl 1.4408
Deckel:	Edelstahl 1.4408
Siebzylinder:	Edelstahl 1.4301
Dichtung:	PTFE

Alle Angaben sind freibleibend und unver-  
bindlich!

## Specification

### DESIGN

Body consists of two screwed parts, face to  
face acc. to EN 558-1 R1.

### CONNECTION

DN15 - DN50 : Connection flange PN 40  
DN65 - DN80 : Connection flange PN 16  
Flanges PN16 - DN65 will be delivered in  
4-hole execution!

### MOUNTING POSITION

Bonnet upside down, please refer to flow  
direction.

### PRESSURE RANGE

DN15 - DN50 : PN 40  
DN65 - DN80 : PN 16

### TEMPERATURE

-30°C up to max. +180°C

### MESH

**DN15 - DN50 / ½" - 2"**  
Filter (Standard) 0,50 mm  
Filter (Fine) 0,25 mm

**DN65 - DN80 / 2½" - 3"**  
Filter (Standard) 1,00 mm  
Filter (Fine) 0,50 mm

### MATERIAL

Body:	Stainless steel 1.4408
bonnet:	Stainless steel 1.4408
screen:	Stainless steel 1.4301
Seal:	PTFE

The above information is intended for guidance  
only and the company reserves the right to  
change any data herein without prior notice!

Artikel:

**EA**

Schmutzfänger  
mit Flanschanschluß  
PN 16

Edelstahl



Type:

**EA**

Strainer  
with flanged connection  
PN 16

Stainless steel



**Artikel- u. Bestellangaben:** z.B. EA300104

= Schmutzfänger, Edelstahl, 0,25mm Maschenweite (Doppelsieb), DN 25

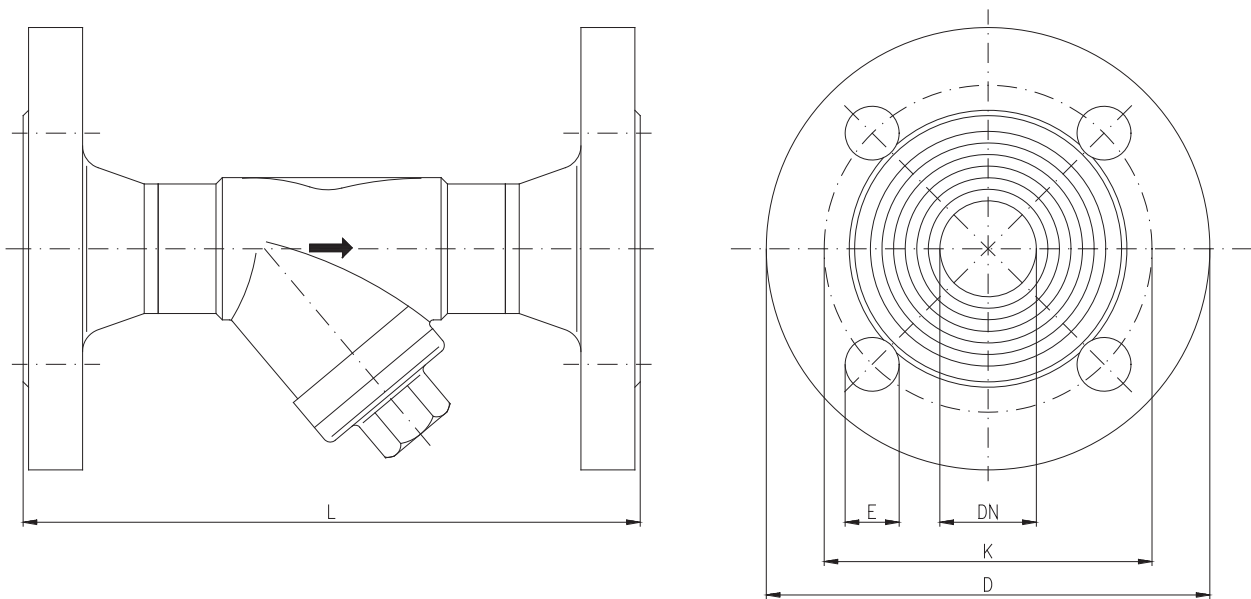
1.+ 2. Stelle Produkt	3.+ 4. Stelle Gehäusewerkstoff	5. Stelle Betätigung	6. Stelle Maschenweite	7.+ 8. Stelle Anschlußgröße
EA = Schmutzfänger	30 = Edelstahl 1.4408	0 = ohne	<b>DN15 - DN50</b> 0 = 0,50 mm 1 = 0,25 mm  <b>DN65 - DN80</b> 0 = 1,00 mm 1 = 0,50 mm	02 = DN 15 03 = DN 20 04 = DN 25 05 = DN 32 06 = DN 40 07 = DN 50 08 = DN 65 09 = DN 80

**Ordering example:** e.G. EA300104

= Strainer, stainless steel, mesh 0,25mm (Fine), DN 25

1.+ 2. Digit Product	3.+ 4. Digit Body material	5. Digit Operation	6. Digit Mesh	7.+ 8. Digit Connecting size
EA = Strainer	30 = Stainless steel 1.4408	0 = without	<b>DN15 - DN50</b> 0 = 0,50 mm 1 = 0,25 mm  <b>DN65 - DN80</b> 0 = 1,00 mm 1 = 0,50 mm	02 = DN 15 03 = DN 20 04 = DN 25 05 = DN 32 06 = DN 40 07 = DN 50 08 = DN 65 09 = DN 80

**Abmessungen / Dimension :**

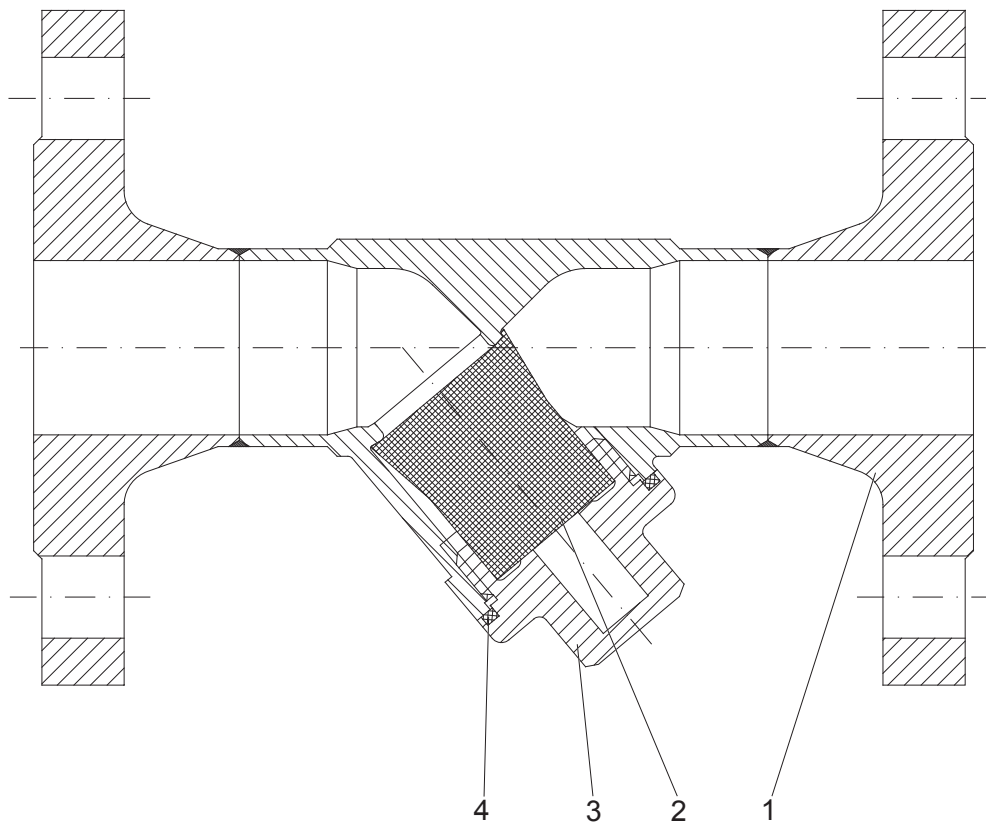


DN	L	ØD	ØK	n	ØE	kg
[mm]	[mm]	[mm]	[mm]		[mm]	
15	130	95	65	4	14	1,4
20	150	105	75	4	14	1,9
25	160	115	85	4	14	2,3
32	180	140	100	4	18	3,4
40	200	150	110	4	18	3,6
50	230	165	125	4	18	3,8
65 *	290	185	145	4	18	
80	310	200	160	8	18	

\* Flansche PN16 - DN65 werden in 4-Loch-Ausführung geliefert!  
 Flanges PN16 - DN65 will be delivered in 4-hole execution!



Stückliste / Parts list :



Pos.	Benennung	Discription	Material	Material
1	Gehäuse	body	Edelstahl 1.4408	stainless steel 1.4408
2	Sieb	screen	Edelstahl 1.4301	stainless steel 1.4301
3	Deckel	bonnet	Edelstahl 1.4408	stainless steel 1.4408
4	Dichtung	seal	PTFE	PTFE

Dok-Nr.: KAT-EA\_mit\_Flansch-3/3 - 08.01.10 - Änderung: Maschenweite geändert

**Hinweis**

Bei den in dieser Dokumentation beschriebenen Produkten, in der von uns gelieferten Form, handelt es sich weder um Maschinen gemäß Artikel 2 Absatz a noch um unvollständige Maschinen gemäß Artikel 2 Absatz g im Sinne der Richtlinie 2006/42/EG über Maschinen.

**Advice**

The products described in this documentation in the conditions of our delivery are no machinery according to annex 2 paragraph a respectively no partly completed machinery according to annex 2 paragraph g of the directive 2006/42/EC on machinery.

