



Qualität von Anfang an.

Technische Daten

BAUFORM

Doppelnäherungsinitiator für die Anzeige von Endlagen oder Zwischenpositionen von pneumatischen Schwenkantrieben. Schutzgehäuse gegen Verschmutzung oder mechanische Beschädigung des Schalters.

Montage auf allen Antrieben mit Bohrbildern nach NAMUR und 30mm Wellenhöhe.

Jede Endlage kann im Bereich von 0° bis 360° eingestellt und der Sensor bedämpft oder unbedämpft geschaltet werden. Die eingestellte Position ist durch Verzahnung der Schalt-nocken gegen unkontrolliertes Verstellen bei Vibrationen gesichert.

FABRIKAT

Pepperl & Fuchs
Typ NBN3-F25F-E8-Y47291

WERKSTOFFE

Gehäuse: Vestamid, schwarz
Deckel: Makrolon

TEMPERATUR

-25°C bis +70°C

ANSCHLUßSPANNUNG

10 ... 30 V DC

AUSGANG

kurzschlußfest, verpolgeschützt

SCHALTGENAUIGKEIT

≤ 0,5°

ANSCHLUß

M20x1,5

SCHUTZART

IP 65 des Gehäuses
IP 67 des Sensors
nach DIN 40050

SCHALTFUNKTION

PNP Dual Schließer

Alle Angaben sind freibleibend und unverbindlich!

Specification

DESIGN

Double-acting proximity switch for indicating limit or intermediate positions or positions of pneumatic actuators. Protective casing against pollution or mechanical damage.

Mounting on all actuators with drill hole pattern to NAMUR standard and 30 mm stem height.

Each limit position can be adjusted within a 0° to 360° range and the sensor activated by dampened or undampened action. The position adjusted is protected by control cam toothing against accidental displacement due to vibrations.

MANUFACTURER

Pepperl / Fuchs
Type NBN3-F25F-E8-Y47291

MATERIAL

Housing: Vestamid, black
Cover: Makrolon

TEMPERATURE RANGE

-25°C up to +70°C

LINE VOLTAGE

10 ... 30 V DC

OUTPUT

Short circuit and reverse polarity protection

ACCURACY OF INDEXING

≤ 0,5°

CONNECTION

M20x1,5

PROTECTION

IP 65 for the body
IP 67 for the switch
according to 40050

CONTACT

2 closing contact

The above information is intended for guidance only and the company reserves the right to change any data herein without prior notice!

Artikel:
RI

Doppelnäherungs-
schalter
im Schutzgehäuse

IP 65



Type:
RI

Double proximity switch
with protective housing

IP 65



Artikel- u. Bestellangaben: z.B. **RI080303/A**

= Endlagenschalter für pneumatische Schwenkantriebe, Bohrbild 80 x 30 mm, 30mm Wellenhöhe, auf Antrieb aufgebaut und justiert

1. - 2. Stelle Produkt	3. - 6. Stelle Bohrbild	7. + 8. Stelle Wellenhöhe	9. - 13. Stelle Ausführung
RI = Zusatzausstattung Endlagenschalter für pneumatische Schwenkantriebe	0803 = 80 x 30 mm 1303 = 130 x 30 mm	03 = 30mm Wellenhöhe	/A = aufgebaut und justiert

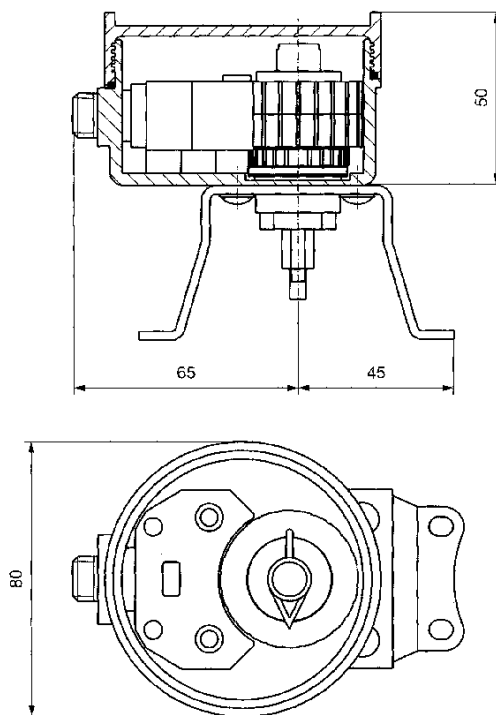
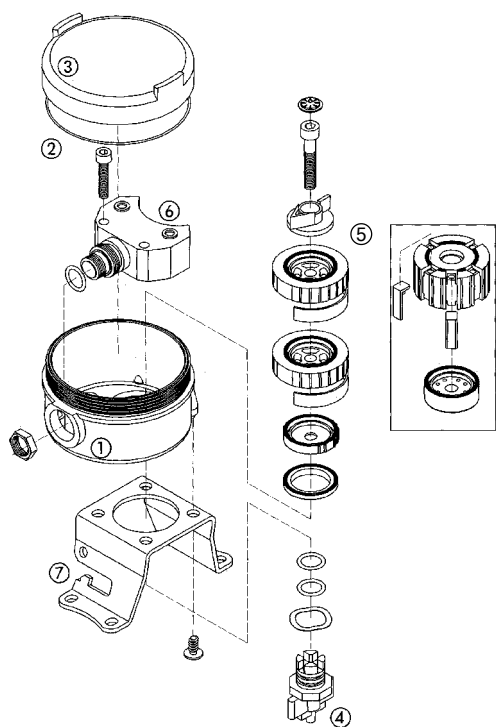
Ordering example: e.g. **RI080303/A**

= Position limit switch for pneumatic actuators, mounting hole spacing 80 x 30 mm, 30mm stem heights, on actuator mounted and adjusted

1. - 4. Digit Product	5. Digit Mounting hole spacing	6. Digit Stem heights	7. Digit Design
RI = Electrical position indicator, designed for pneumatic actuators	0803 = 80 x 30 mm 1303 = 130 x 30 mm	03 = 30mm stem heights	/A = mounted and adjusted

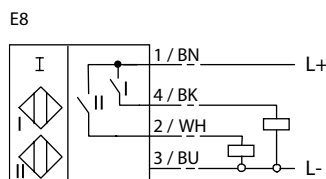
Stückliste / Parts list

Abmessungen / Dimension



Pos.	Bezeichnung	Description
1	Gehäuse	Body
2	O-Ring	O-ring
3	Deckel	Cap
4	Schaltwelle	Switch stem
5	Schaltnockensystem	Contact cam system
6	Schalter	Switch
7	Konsole	Panel

Schaltbild / Wiring diagram





Qualität von Anfang an.

Technische Daten

SCHALTABSTAND S_n
3 mm bündig

ARBEITABSTAND S_a
0 ... 2,3 mm

REDUKTIONSFAKTOR
 r_{St37} 1,1
 r_{V2A} 1
 r_{Al} 0,5

BETRIEBSSPANNUNG U_B
10 ... 30 V

BETRIEBSTROM I_L
200 mA

SCHALTFREQUENZ f
500 Hz

LEERLAUFSTROM I_0
 ≤ 25 mA

SPANNUNGSFALL U_d
 ≤ 3 V

KURZSCHLUSSSCHUTZ
taktend

VERPOLSCHUTZ
alle Leitungen

SCHALTZUSTANDSANZEIGE
LED, gelb

UMGEBUNGSTEMPERATUR
-25 ... 70 °C

ERFÜLLT NORM
EN 60947-5-2

SCHUTZART
IP 67 nach EN 60529

Alle Angaben sind freibleibend und unverbindlich

Specification

OPERATING DISTANCE S_n
3 mm embeddable

ASSURED OPERAT. DISTANCE S_a
0 ... 2,3 mm

REDUKTION FACTOR
 r_{St37} 1,1
 r_{V2A} 1
 r_{Al} 0,5

OPERATING VOLTAGE U_B
10 ... 30 V

OPERATIONAL VOLTAGE I_L
200 mA

SWITCHING FREQUENCY f
500 Hz

NO-LOAD SUPPLY CURRENT I_0
 ≤ 25 mA

VOLTAGE DROP U_d
 ≤ 3 V

SHORT CIRCUIT PROTECTION
pulsing

REVERSE POLARITY PROTECTION
all lines

OUTPUT INDICATOR
LED, yellow

OPERATING TEMPERATURE
-25 ... 70 °C

IN COMPLIANCE WITH
EN 60947-5-2

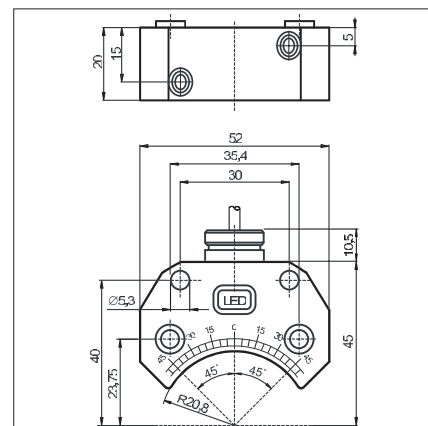
PROTECTION
IP 67 nach EN 60529

The above information is intended for guidance only and the company reserves the right to change any data herein without prior notice!

Artikel:
NBN3-F25-E8-Y47291

Doppelsensor
Dreidraht

3 mm bündig



Type:
NBN3-F25-E8-Y47291

Double sensors
3-wire

3mm embeddable

E8

