



Qualität von Anfang an.

Technische Daten

BAUFORM

Endschaltergehäuse aus Kunststoff, Klarsichtdeckel mit Bajonettverschluß. Weit sichtbare optische Stellungsanzeige (auch für 3-Wege Armaturen). Montage auf allen Antrieben mit Bohrbildern nach NAMUR und 20, 30, 40 oder 50 mm Wellenhöhe.

WERKSTOFFE

Deckel: PC
Schaltwelle: POM
Dichtungen: NBR
PG-Verschraubung: PA
Schrauben: Edelstahl
Übrige Kunststoffteile: ABS
Bayblend T45*

(*ist ein eingetragenes Warenzeichen der Bayer AG)

TEMPERATUR

-20°C bis +70°C

SCHUTZART

IP 67 nach EN 60529, VDE 0470

KABELVERSCHRAUBUNG

M20 x 1,5

ANZEIGE UND SCHALTBEREICH

0° bis 90° Schwenkwinkel

MIKROSCHALTER "M"

Spannungsbereich: 4 V/DC - 250 V/AC
Strombereich: 1 mA - 5 A
Schaltfunktion: Wechsler
Kontakte: vergoldet

INDUKTIVER SENSOR "D"

direkt schaltend, 3-Leiter
Nennspannung: 36 V/DC
Dauerstrom: 200 mA
Schaltfunktion: plus schaltend, PNP
Schließer, in Endlage
bedämpft oder
unbedämpft

INDUKTIVER SENSOR, NAMUR "N"

nach DIN 19234/EN 50227 explosionsgeschützt, EExib IIC T6
Nennspannung: 8 V/DC
Ausgangsstrom: bedämpft < 1 mA
unbedämpft > 3 mA
Schaltfunktion: in Endlage bedämpft
oder unbedämpft

Specification

DESIGN

Plastic detector housing, crystal-clear cap with bayonet socket. Optical position indicator for 2-ways and 3-ways valves. For mounting on all actuators with mounting hole spacing acc. to NAMUR and stem heights 20, 30, 40 or 50 mm.

MATERIAL

Cap: PC
Stem: POM
Seals: NBR
Cable-gland: PA
Scews: Stainless steel
other plastic parts: ABS
Bayblend T45*

(*registered trademark of Bayer AG)

TEMPERATURE RANGE

-20°C up to +70°C

PROTECTION

IP 67 acc. to EN 60529, VDE 0470

CABLE-GLAND

M20 x 1,5

INDICATION AND SWITCHING RANGE

0° up to 90° rotation angle

MICROSWITCHES "M"

Voltage range: 4 V/DC - 250 V/AC
Current range: 1 mA - 5 A
Switching function: change-over contact
Contacts: gold-plated

INDUCTIVE SENSOR "D"

direct switching, 3-wire system
Voltage range: 36 V/DC
Constant current: 200 mA
Switching current: plus switching, PNP
make contact, damped
or undamped in end-position

INDUCTIVE SENSOR, NAMUR "N"

acc. to DIN 19234/EN 50227 explosion-proofed, EExib IIC T6
Rated voltage: 8 V/DC
Output current: damped < 1 mA
undamped > 3 mA
Switching current: damped or undamped
in end-position

Artikel:
SM

Endlagenschalter
elektrisch/mechanisch
oder induktiv
im Meldegehäuse

IP 67



Type:
SM

Position limit switches
electric/mechanic
or inductive
with detector housing

IP 67

Alle Angaben sind freibleibend und unverbindlich!

The above information is intended for guidance only and the company reserves the right to change any data herein without prior notice!



Artikel- u. Bestellangaben: z.B. SM2M

= Endlagenschalter im Meldegehäuse, für pneumatische Schwenkantriebe, elektrisch/mechanisch

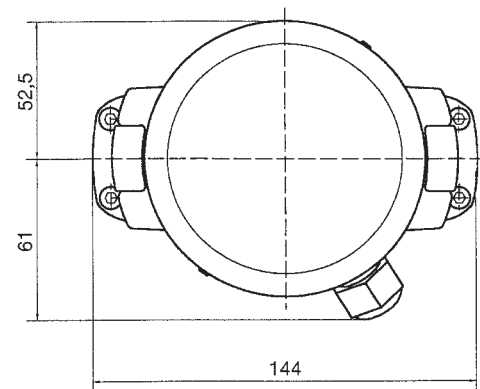
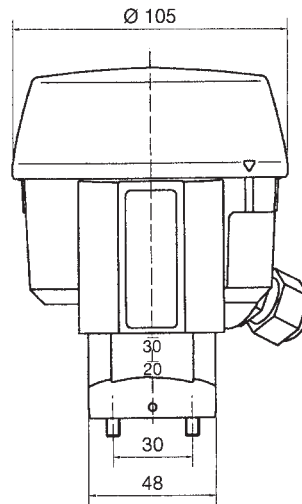
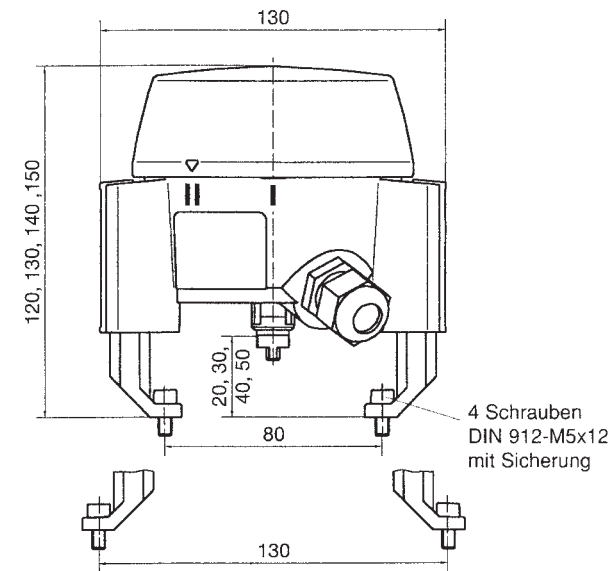
1. - 2. Stelle Produkt	3. Stelle Schalteranzahl	4. Stelle Schalterausführung
SM = Zusatzausstattung Endlagenschalter für pneumatische Schwenkantriebe	2 = zwei Endlagenschalter	M = elektrisch/mechanisch D = induktiv 3-Draht N = induktiv NAMUR

Ordering example: e.g. SM2M

= Position limit swith in a detector housing, for pneumatic actuators, electric/mechanic

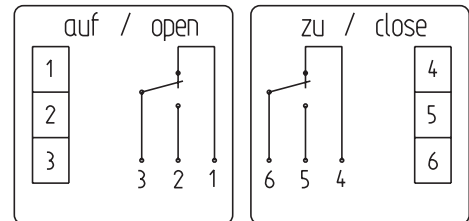
1. - 2. Digi Product	3. Digit Number of switch	4. Digit Switch design
SM = Electrical position indicator, designed for pneumatic actuators	2 = two limit switch	M = electric/mechanic D = induktiv sensor, 3-wire N = induktiv sensor, NAMUR

Abmessungen / dimensions

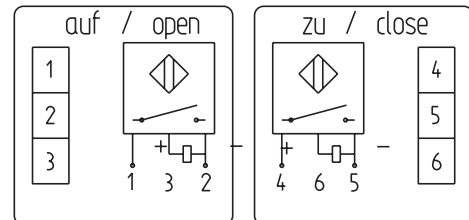


Klemmplan / wiring

"M" = Mikroschalter



"D" = induktiver Sensor 3-Draht



"N" = induktiver Sensor NAMUR

