



Qualität von Anfang an.

Technische Daten

BAUFORM

Kugelauslaufhahn aus Edelstahl mit arretierbarem Handhebel aus Edelstahl.

BETÄTIGUNG

90°-Drehung des Handhebels.

ANSCHLUß

Gewindeanschluss nach ISO 228:
G½" - G1"

BETRIEBSDRUCK

max. 25 bar.

TEMPERATUR

-10°C bis max. +90°C

WERKSTOFFE

Gehäuse: Edelstahl 1.4401
Kugel: Edelstahl 1.4401
Kugeldichtung: PTFE
Spindeldichtung: NBR
Handhebel: Edelstahl 1.4301

Alle Angaben sind freibleibend und unverbindlich!

Specification

DESIGN

Ball bib cock made of stainless steel with lockable handle made of stainless steel.

OPERATION

Rotation of the handle through 90°.

CONNECTION

Threaded connection acc. to ISO 228:
G½" - G1"

PRESSURE RANGE

up to 25 bar.

TEMPERATURE RANGE

-10°C up to +90°C

MATERIALS

Body: stainless steel 1.4401
Ball: stainless steel 1.4401
Ball seal: PTFE
Spindle seal: NBR
Handle: stainless steel 1.4301

The above information is intended for guidance only and the company reserves the right to change any data herein without prior notice!

Artikel:
BT

Kugelauslaufhahn

PN 25

Edelstahl



Type:
BT

Ball bib cock

PN 25

Stainless steel



Artikel- u. Bestellangaben: z.B. BT311025

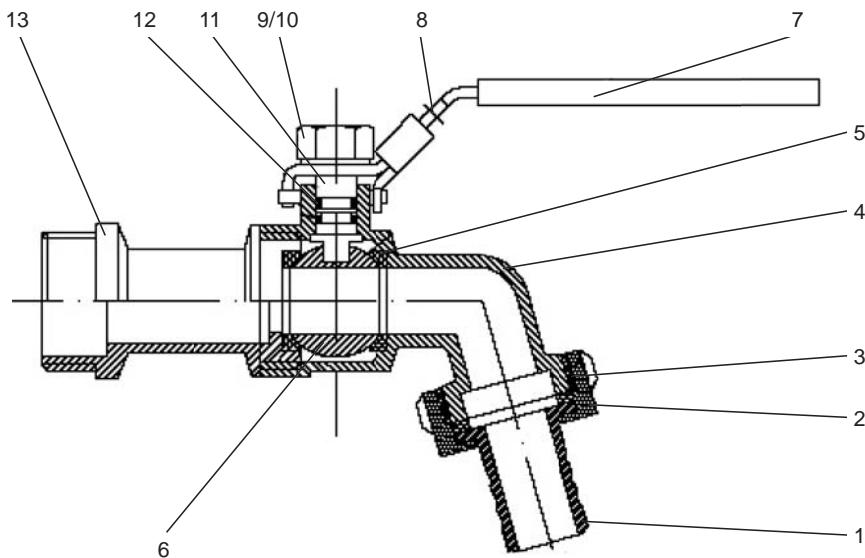
= Kugelauslaufhahn, Edelstahl 1.4404 / PTFE , mit Handhebel, Anschlussgröße: 1"

1.+ 2. Stelle Produkt	3.+ 4. Stelle Werkstoffe Gehäuse / Dichtung	5. Stelle Betätigung	6. Stelle Zusatzausstattung	7.+ 8. Stelle Anschlußgröße
BT = Kugelauslaufhahn	31 = Edelstahl 1.4404 / PTFE	1 = Handhebel	4 = Aussengewinde/ Schlauchver- schraubung	23 = ½" 24 = ¾" 25 = 1"

Ordering example: e.g. BT311025

= Ball bib cock, stainless steel 1.4404 / PTFE, with handle, connection size: 1"

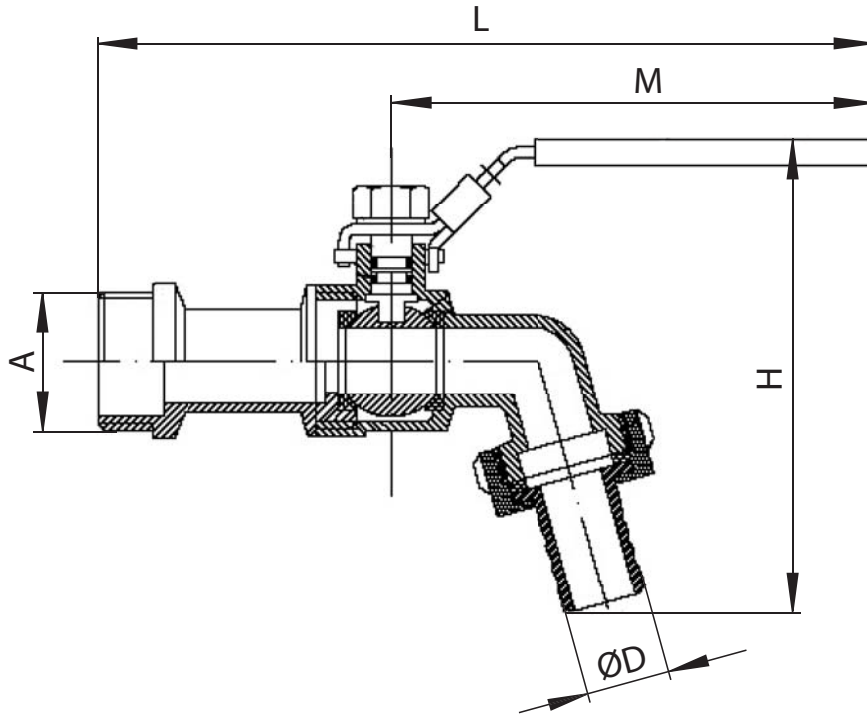
1.+ 2. Digit Product	3.+ 4. Digit Material Body / seal	5. Digit Operation	6. Digit Options	7.+ 8. Digit Connection size
BT = Ball bib cock	31 = stainless steel 1.4404 / PTFE	1 = Handle	4 = male thread / hose coupler	23 = ½" 24 = ¾" 25 = 1"

Stückliste / parts list :

NO.	Bezeichnung	Material	Name	Material
1	Schlauchanschluss	Edelstahl 1.4401	hose connection	SS 316
2	Mutter	Edelstahl 1.4401	nut	SS 316
3	O-Ring	NBR	o-ring	NBR
4	Gehäuse	Edelstahl 1.4401	body	SS 316
5	Sitzdichtung	PTFE	ball seat	PTFE
6	Kugel	Edelstahl 1.4401	ball	SS 316
7	Handhebelüberzug	Kunststoff	handle cover	plastic
8	Handhebel mit Abschliessvorrichtung	Edelstahl 1.4301	handle with locking device	SS 304
9	Scheibe	Edelstahl 1.4301	washer	SS 304
10	Mutter	Edelstahl 1.4301	stem nut	SS 304
11	Spindel	Edelstahl 1.4301	stem	SS 304
12	Spindeldichtung	NBR	stem packing	NBR
13	Abdeckung	Edelstahl 1.4401	cap	SS 316



Abmessungen / dimensions



A	ØD	H	M	L
["]	[mm]	[mm]	[mm]	[mm]
½	13	87	92	145
¾	16	87	92	155
1	27,5	120	115	185

Hinweis

Bei den in dieser Dokumentation beschriebenen Produkten, in der von uns gelieferten Form, handelt es sich weder um Maschinen gemäß Artikel 2 Absatz a noch um unvollständige Maschinen gemäß Artikel 2 Absatz g im Sinne der Richtlinie 2006/42/EG über Maschinen.

Advice

The products described in this documentation in the conditions of our delivery are no machinery according to annex 2 paragraph a respectively no partly completed machinery according to annex 2 paragraph g of the directive 2006/42/EC on machinery.

