



Qualität von Anfang an.

## Technische Daten

### BAUFORM

1-teiliges Zentriergehäuse, mit auswechselbarer Manschette zum Einklemmen zwischen zwei Flansche nach DIN 2632 / PN 10/16 ANSI 150.

### BETÄTIGUNG

Pneumatisch doppelt- oder einfachwirkend

### ANSCHLUß

Flansch DN 50 bis DN 300  
Größere Nennweiten auf Anfrage.

### BETRIEBSDRUCK

**(zwischen 2 Flanschen)**  
DN 50 - DN 300: max. 16 bar  
FKM - Manschette: max. 10 bar

### STEUERDRUCK

6-8 bar  
(Bei niedrigerem Steuerdruck bitte anfragen)

### MEDIUMTEMPERATUR

NBR: -10°C bis max. + 80°C  
EPDM: -20°C bis max. +120°C  
FKM: -10°C bis max. +180°C  
( $p_{max.} = 10 \text{ bar}$ )  
andere auf Anfrage

### UMGEBUNGSTEMPERATUR

-20°C bis +80°C (bei höheren Temperaturen ist ein Antrieb in Hochtemperaturlösung erforderlich)

### WERKSTOFFE

Gehäuse: GG-25  
GGG-40  
Edelstahl 1.4408  
Scheibe: GGG-40  
Edelstahl 1.4408  
Wellendichtung: NBR / Delrin  
Welle: Edelstahl 1.4401  
Manschette: EPDM  
NBR  
FKM

### STEUERMEDIUM

Gefilterte Luft (hinsichtlich Rest- Öl, Rest-Staub und Rest- Wasser)  
Mindestens nach PNEUROP/ISO- Klasse 4.

### ZUSATZAUSSTATTUNG

Direkt angebautes oder separates 3/2- oder 5/2-Wegeventil, elektrische oder optische Stellungsanzeige, Anflanschführung.

Weitere technische Daten siehe Typenblatt Absperrklappe (Art. WA) und Typenblatt Antrieb (Art. ED)!

Alle Angaben sind freibleibend und unverbindlich!

## Specification

### DESIGN

Body consists of 1 part, with exchangeable seat to be mounted between two flanges acc. to DIN 2632 / PN 10/16 ANSI 150.

### OPERATION

Pneumatic double- or single-acting

### CONNECTION

Flange DN 50 up to DN 300  
Bigger sizes on request.

### PRESSURE RANGE

**(between 2 flanges)**  
DN 50 - DN 300: max. 16 bar  
FKM - seat: max. 10 bar

### PILOT PRESSURE

6 up to 8 bar  
(Lower pilot pressure on request)

### TEMPERATURE RANGE

NBR: -10°C up to max. + 80°C  
EPDM: -20°C up to max. +120°C  
FKM: -10°C up to max. +180°C  
( $p_{max.} = 10 \text{ bar}$ )  
others on request

### TEMPERATURE OF THE ENVIRONMENT

-20°C up to +80°C (at higher temperatures the high- temperature version of the actuator will be necessary)

### MATERIALS

Body: GG-25  
GGG-40  
Stainless steel 1.4408  
Disc: GGG-40  
Stainless steel 1.4408  
Stem seal: NBR / Delrin  
Shaft: Stainless steel 1.4401  
Seat : EPDM  
NBR  
FKM

### PILOT MEDIA

Filtered air (subject to remaining oil, dust and water)  
According to at least to PNEUROP/ISO-class 4.

### OPTIONS

Directly or separately mounted 3/2- or 5/2-way valve, electrical or optical position indicator, with flange- drilling.

Further specifications refer to data-sheet of butterfly valve (Art. WA) and actuator (Art. ED)!

The above information is intended for guidance only and the company reserves the right to change any data herein without prior notice!

Artikel:

**WA-ED /WA-EE**

Absperrklappe mit  
pneumatischem  
Schwenkantrieb  
PN 16

GG-25  
Edelstahl



Type:

**WA-ED / WA-EE**

Butterfly valve  
with pneumatic  
actuator  
PN 16

GG-25  
Stainless steel

**Artikel- u. Bestellangaben:** z.B. **WA534010-ED620702**

= Absperrklappe, GG-25, Scheibe = Edelstahl 1.4408, Manschette = EPDM, DN 100 mit Antrieb ED, doppelwirkend, Steuerkolben 70mm Ø

1. + 2. Stelle Produkt	3. Stelle Gehäusewerkstoff	4. Stelle Scheibenwerkstoff	5. Stelle Manschettenswerkstoff	6. Stelle Zusatzausstattung	7. + 8. Stelle Anschlußgröße
<b>WA =</b> Absperrklappe	<b>3 =</b> Edelstahl 1.4408 (Art. WA + WM) <b>5 =</b> GG-25 (Art. WA) GGG-40 (Art. WM + WA DN200+DN300)	<b>3 =</b> Edelstahl 1.4408 <b>5 =</b> GGG-40	<b>2 =</b> NBR <b>3 =</b> FKM <b>4 =</b> EPDM	<b>0 =</b> ohne	<b>07 =</b> DN 50 <b>08 =</b> DN 65 <b>09 =</b> DN 80 <b>10 =</b> DN 100 <b>11 =</b> DN 125 <b>12 =</b> DN 150 <b>13 =</b> DN 200 <b>14 =</b> DN 250 <b>15 =</b> DN 300 Größere Nennweiten auf Anfrage.

**Antrieb:**

9. - 11. Stelle Produkt	12. Stelle Gehäusewerkstoff	13. Stelle Dichtung	14. - 16 Stelle Kolben Ø	17. Stelle Befestigung u. Anschluß
<b>-ED (HD) =</b> Schwenkantrieb, doppelwirkend <b>-EE (HE) =</b> Schwenkantrieb, federrückstellend	<b>6 =</b> Alulegierung (eloxiert)	<b>2 =</b> NBR <b>3 =</b> FKM	<b>055 =</b> 55 mm <b>063 =</b> 63 mm <b>070 =</b> 70 mm <b>085 =</b> 85 mm <b>100 =</b> 100 mm <b>125 =</b> 125 mm <b>163 =</b> 163 mm (HD/HE) <b>185 =</b> 185 mm (HD/HE)	<b>2 =</b> DIN-achtkant

**Ordering example:** e.g. **WA534010-ED620702**

= Butterfly valve, GG-25, Disc = stainless steel 1.4408, Seat = EPDM, DN 100 with actuator ED, double acting, piston 70mm Ø

1. + 2. Digit Product	3. Digit Body material	4. Digit Disc material	5. Digit Seat material	6. Digit Options	7. + 8. Digit Connection size
<b>WA =</b> Butterfly valve Wafer type	<b>3 =</b> stainl. steel 1.4408 (Art. WA + WM) <b>5 =</b> GG-25 (Art. WA) GGG-40 (Art. WM + WA DN200+DN300)	<b>3 =</b> Stainless steel 1.4408 <b>5 =</b> GGG-40	<b>2 =</b> NBR <b>3 =</b> FKM <b>4 =</b> EPDM	<b>0 =</b> no options	<b>07 =</b> DN 50 <b>08 =</b> DN 65 <b>09 =</b> DN 80 <b>10 =</b> DN 100 <b>11 =</b> DN 125 <b>12 =</b> DN 150 <b>13 =</b> DN 200 <b>14 =</b> DN 250 <b>15 =</b> DN 300 Bigger sizes on request

**Actuator:**

9. - 11. Digit Product	12. Digit Body material	13. Digit Sealing	14. - 16 Digit Piston Ø	17. Digit Mounting and connection
<b>-ED (HD) =</b> Pneumatic actuator, double-acting <b>-EE (HE) =</b> Pneumatic actuator, spring return	<b>6 =</b> Aluminium alloy (anodized)	<b>2 =</b> NBR <b>3 =</b> FKM	<b>055 =</b> 55 mm <b>063 =</b> 63 mm <b>070 =</b> 70 mm <b>085 =</b> 85 mm <b>100 =</b> 100 mm <b>125 =</b> 125 mm <b>163 =</b> 163 mm (HD/HE) <b>185 =</b> 185 mm (HD/HE)	<b>2 =</b> DIN-octagon

**Hinweis**

Bei den in dieser Dokumentation beschriebenen Produkten in der von uns gelieferten Form handelt es sich um unvollständige Maschinen gemäß Artikel 2 Absatz g im Sinne der Richtlinie 2006/42/EG über Maschinen, deren Inbetriebnahme solange untersagt ist, bis festgestellt wurde, dass die Maschinen, in die die unvollständigen Maschinen eingebaut wurden, den Bestimmungen der Richtlinie 2006/42/EG über Maschinen entspricht.

Beachten Sie hierzu auch die Einbauerklärung und Einbauanleitung.

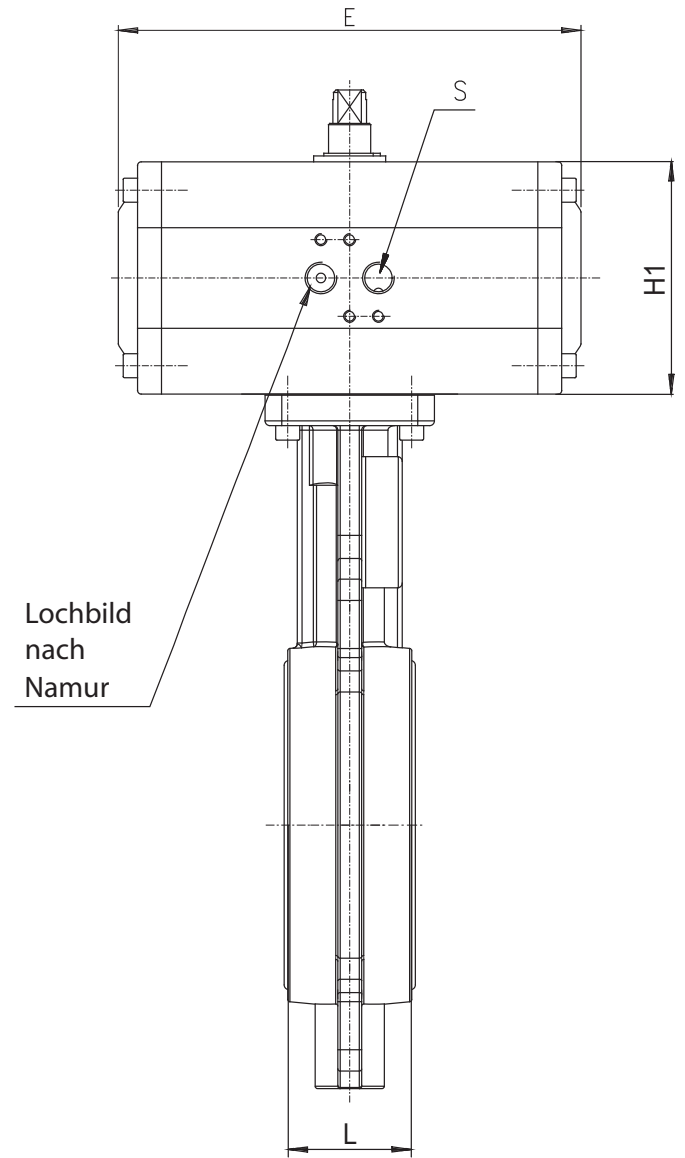
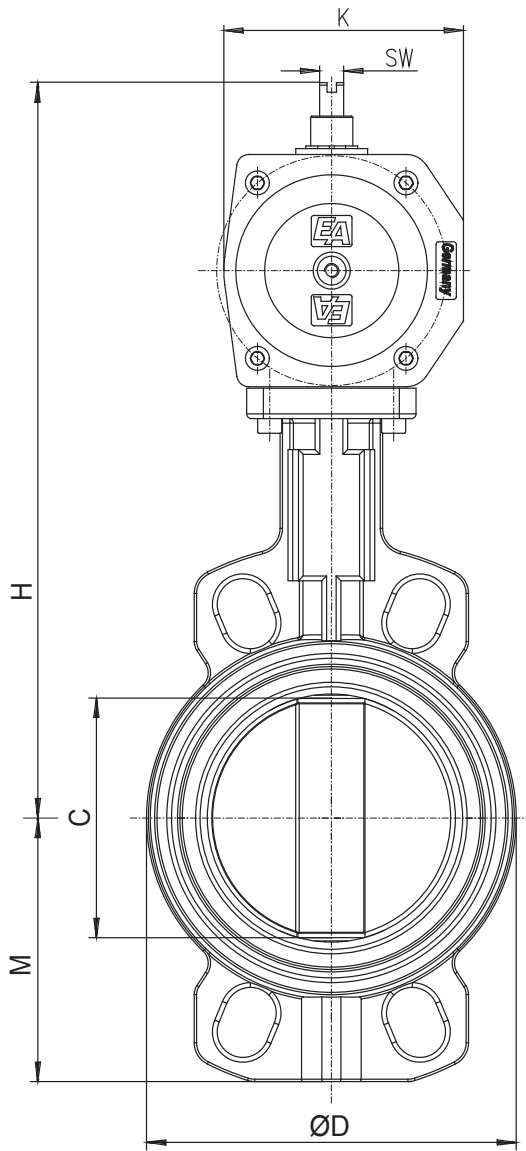
**Advice**

The products described in this documentation in the conditions of our delivery are partly completed machinery according to annex 2 paragraph g of the directive 2006/42/EC on machinery, which must not be put into service until the final machinery into which it is to be incorporated has been declared in conformity with the provisions of the Directive 2006/42/EC on machinery, where appropriate.

Please take notice to the Declaration of incorporation and the assembly instruction.



# Abmessungen / Dimensions



DN	C	M	ØD	L	ED	EE	H <sup>1</sup>	H <sup>2</sup>	H1 <sup>1</sup>	H1 <sup>2</sup>	E <sup>1</sup>	E <sup>2</sup>	K <sup>1</sup>	K <sup>2</sup>	S <sup>1</sup>	S <sup>2</sup>	SW <sup>1</sup>	SW <sup>2</sup>
50	50	65	96	43	055	063	244	258	71	85	163	197	78	86	G 1/8	G 1/8	10	10
65	65	71	110	46	055	070	256	282	71	97	163	193	78	100	G 1/8	G 1/4	10	10
80	80	77	124	46	063	085	277	304	85	112	197	231	86	115	G 1/8	G 1/4	10	10
100	91	107	148	52	070	100	308	351	97	140	193	266	100	143	G 1/4	G 1/4	10	19
125	115	122	180	56	085	100	339	367	112	140	231	266	115	143	G 1/4	G 1/4	10	19
150	140	140	208	56	085	125	352	410	112	170	266	340	115	174	G 1/4	G 1/4	10	20
200	186	165	259	60	100	125	410	440	140	170	266	340	143	174	G 1/4	G 1/4	19	20
250	239	201	320	68	125	163	486	514	170	198	340	380	174	172	G 1/4	G 1/4	20	28
300	288	234	370	78	125	185	509	594	170	255	340	420	174	224	G 1/4	G 1/4	20	32

<sup>1</sup> = mit doppelt wirkendem Antrieb ED / with double acting actuator ED  
<sup>2</sup> = mit einfach wirkendem Antrieb EE / with single acting actuator EE

Dok-Nr.: KAT-WA-ED -3/3 - 09.05.12 - Änderung: Betriebsdruck FKW

