

DATENBLATT

Sicherheitsventil / safety valve Typ : F40/F40P/F40S

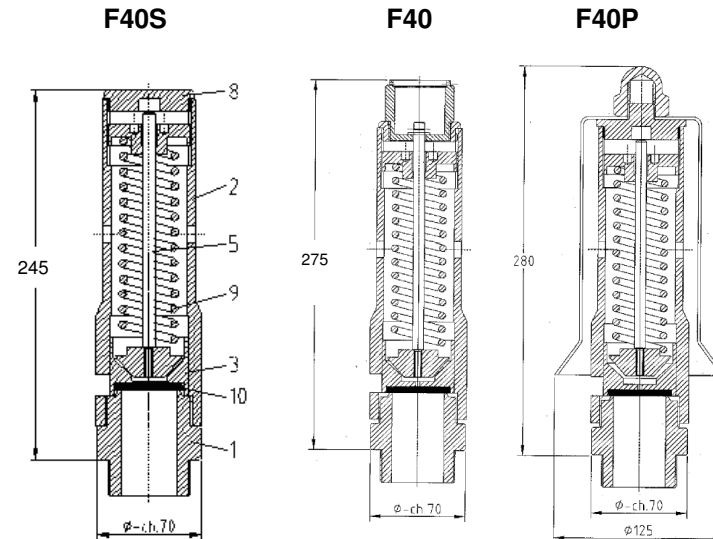


Zulassung/
homologation : CE 97/23/EG
TÜV/ISPEL/ASME

Druckbereich /
pressure range: 0,3-30 bar CE
1 – 30 bar ASME

Anschlussgewinde /
inlet connection : G1 1/2" (ISO 228)
G 2"
R 1 1/2" / 2" (ISO /)
oder/or NPT 1 1/2" / 2"
TRI CLAMP 2"
DN 40/DN50 DIN 405-DIN 11851
DN 50 / DN 65 PN16/40 UNI
2" / 2 1/2" ANSI 150/300

Ausgangsgewinde /
outlet connection: frei abblasend
/ free outlet



Leistungsdaten Durchfluss/ flow range	
Luft / air	
Druck / Set pressure (bar)	kg/h
1	1416
2	2299
3	3279
4	4118
5	4957
6	5796
7	6635
8	7474
9	8312
10	9151
11	9990
12	10829
13	11668
14	12507
15	13346
16	14185
17	15023
18	15862
19	16701
20	17540
21	18379
22	19218
23	20057
24	20896
25	21734
26	22573
27	23412
28	24251
29	25090
30	25929

Bauteilwerkstoffe	1	2	3
	-196/ +250°C	-196/ +250°C	-196/ +450°C
Ventilvariante /Materialausführung	Messing/ brass	Messing/ Edelstahl- Eingang brass/ inlet stainless steel	Edelstahl/st ainless steel
Einlaufstück /inlet	Messing/brass	Edelstahl / stainless steel	Edelstahl/ stainless steel
Gehäuse / body	Messing/brass	Messing/brass	Edelstahl / stainless steel
Kegel / cone	Messing/brass	Messing/brass	Edelstahl / stainless steel
Zugstange / spindle	Messing/brass	Messing/brass	Edelstahl / stainless steel
Einstellschraube / adjusting screw	Messing/brass	Messing/brass	Edelstahl / stainless steel
Druckfeder / spring	Stahl verz. EN 10270-1DH	Edelstahl / stainless steel	Edelstahl / stainless steel

k: 0,59 (>=3bar : 0,69) CE
0,712 ASME
Nennweite /
nominal size: 40 mm

*Die angegebenen Leistungen werden bei 10% (PE <1 bar, + 0, 1bar)
Druckanstieg erreicht, gemessen mit Druckluft bei 0°C. Für andere Gase
und Temperaturen ändern sich die Abblaseleistungen.

*The specified rates are measured at 10% (PE <1 bar, + 0.1 bar) pressure
rise over the set pressure with compressed air at 0°C. The blown rates
are different for other gases and temperatures

DATENBLATT

Sicherheitsventil / safety valve Typ : F40/F40P/F40S



Mögliche Ausführungen - Medienverträglichkeiten

Dichtung	NBR			EPDM			VITON (FPM)			TEFLON (PTFE)			VQM			METALL(Edelstahl)			KALREZ		
Materialausführung	1	2	3	1	2	3	1	2	3	1	2	3	1	2	3	2	3	1	2	3	
Anwendungstemperatur	[°C]																				
min	-10	-10	-10	-50	-50	-50	-20	-20	-20	-196			-60			-196	-196			-20	
max	+100	+100	+100	+150	+150	+150	+200	+200	+200	+250			+200			+250	+450	+250	+250	+275	

Medien G=gasförmig(bei RT und 1bar) F=flüssig ○ = neutral/unbedenklich ■ = brennbar + = giftig ■= brennbar und giftig

Argon	x	x	x	x	x	x	x	x	x	x	x	x	x	x	x		x	x	○	G
Helium He	x	x	x	x	x	x	x	x	x	x	x	x	x	x	x		x	x	○	G
Kohlendioxid CO2	x	x	x	x	x	x	x	x	x	x	x	x	x	x	x		x	x	○	G
Luft	x	x	x	x	x	x	x	x	x	x	x	x	x	x	x		x	x	○	G
Neon	x	x	x	x	x	x	x	x	x	x	x	x	x	x	x		x	x	○	G
Sauerstoff O2				x	x	x	x	x	x	x	x	x	x	x	x		x	x	○	G
Stickstoff N2	x	x	x	x	x	x	x	x	x	x	x	x	x	x	x		x	x	○	G

Weitere Medien auf Anfrage
Other mediums on request

Technische Änderungen, Druckfehler oder Irrtümer vorbehalten, Abbildungen sind nicht verbindlich.
We reserve the right to make technical modifications. Errors or printing errors excepted. Illustrations are not binding.