

DATENBLATT

Sicherheitsventil / safety valve Typ : E10/E10P/E10S



Zulassung/
homologation : CE 97/23/EG
TÜV, ISPEL, ASME

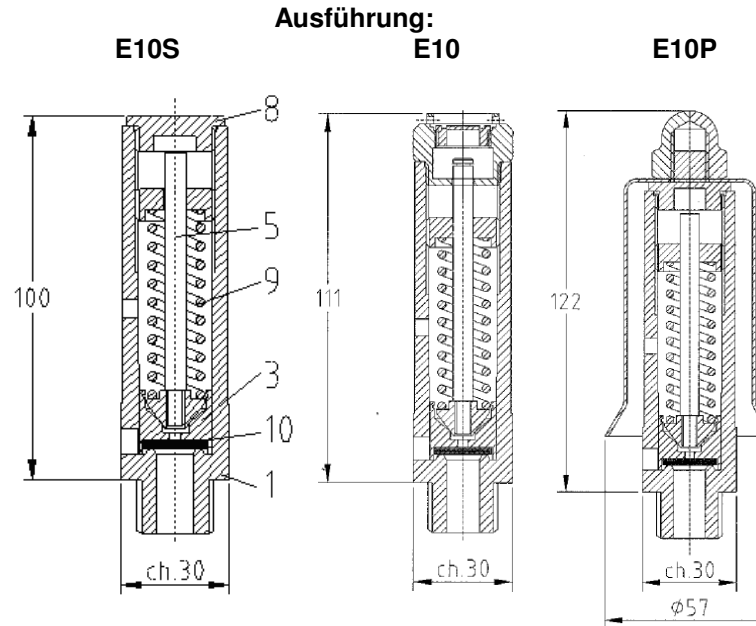
Druckbereich /
pressure range: 0,3-100,0 bar CE
1 – 60 bar ASME

Anschlussgewinde /
inlet connection : G 3/8"
G 3/4" (ISO 228)
oder / or G 1/2"
NPT 3/4" R3/4" (ISO 7)
NPT 1/2" R1/2"
TRICLamp 3/4" / 1" / 1 1/2"

Ausgangsgewinde /
outlet connection: frei abblasend /
free outlet

k: 0,85 CE
0,712 ASME

Bauteilwerkstoffe	1		2	
	-196/ +250°C		-196/ +450°C	
Ventilvariante / Materialausführung	Messing / brass	Edelstahl/st ainless steel		
Einlaufstück /inlet	Messing/brass	Edelstahl/ stainless steel		
Gehäuse / body	Messing/brass	Edelstahl / stainless steel		
Kegel / cone	Messing/brass	Edelstahl / stainless steel		
Zugstange / spindle	Messing/brass	Edelstahl / stainless steel		
Einstellschraube / adjusting screw	Messing/brass	Edelstahl / stainless steel		
Druckfeder / spring	Stahl verz. EN 10270-1DH	Edelstahl / stainless steel		



Nennweite /nominal size: 10 mm

Leistungsdaten Durchfluss/ flow range	
Luft /air	
Druck / Set pressure (bar)	kg/h
2,5	220
5	381
7,5	543
10	704
12,5	866
15	1027
17,5	1188
20	1350
22,5	1511
25	1673
27,5	1834
30	1995
32,5	2157
35	2318
37,5	2480
40	2641
42,5	2802
45	2964
47,5	3125
50	3286
52,5	3448
55	3609
57,5	3771
60	3932
62,5	4093
65	4255
67,5	4416
70	4578
75	4900
80	5223

*Die angegebenen Leistungen werden bei 10% (PE <1 bar, + 0, 1bar) Druckanstieg erreicht, gemessen mit Druckluft bei 0°C. Für andere Gase und Temperaturen ändern sich die Abblaseleistungen.

*The specified rates are measured at 10% (PE <1 bar, + 0,1 bar) pressure rise over the set pressure with compressed air at 0°C. The blowoff rates are different for other gases and temperatures

DATENBLATT

Sicherheitsventil / safety valve Typ : **E10/E10P/E10S**



Mögliche Ausführungen - Medienverträglichkeiten

Dichtung	NBR		EPDM		VITON (FPM)		TEFLON (PTFE)		VQM		KALREZ	
----------	-----	--	------	--	-------------	--	---------------	--	-----	--	--------	--

Materialausführung	1	2	1	2	1	2	1	2	1	2	1	2
--------------------	---	---	---	---	---	---	---	---	---	---	---	---

Anwendungstemperatur

min	-10	-10	-50	-50	-20	-20	-196	-196	-60	-60	-20	-20
max	+100	+100	+150	+150	+200	+200	+250	+250	+200	+200	+250	+275

Medien G=gasförmig (bei RT und 1bar) F=flüssig ○ = neutral/unbedenklich ■ = brennbar + = giftig ■ = brennbar und giftig

Argon	x	x	x	x	x	x	x	x	x	x	○	G
Helium He	x	x	x	x	x	x	x	x	x	x	○	G
Kohlendioxid CO2	x	x	x	x	x	x	x	x	x	x	○	G
Luft	x	x	x	x	x	x	x	x	x	x	○	G
Neon	x	x	x	x	x	x	x	x	x	x	○	G
Sauerstoff O2			x	x	x	x	x	x	x	x	○	G
Stickstoff N2	x	x	x	x	x	x	x	x	x	x	○	G

Weitere Medien auf Anfrage
Other mediums on request

Technische Änderungen, Druckfehler oder Irrtümer vorbehalten, Abbildungen sind nicht verbindlich.
We reserve the right to make technical modifications. Errors or printing errors excepted. Illustrations are not binding.