

DATENBLATT

Sicherheitsventil / safety valve Typ : **D7/D7-S**



Zulassung/
homologation :

ASME III Div.1
CE 97/23/EG
TÜV, ISPEL

Druckbereich /
pressure range:

0,3-60,0 bar (CE)
1,0-40,0 bar (ASME)

Anschlussgewinde /
inlet connection :
oder / or

G 1/4" (ISO228)
G 3/8"
NPT 1/4", R1/4"
NPT 3/8", R3/8"
(EN10266)

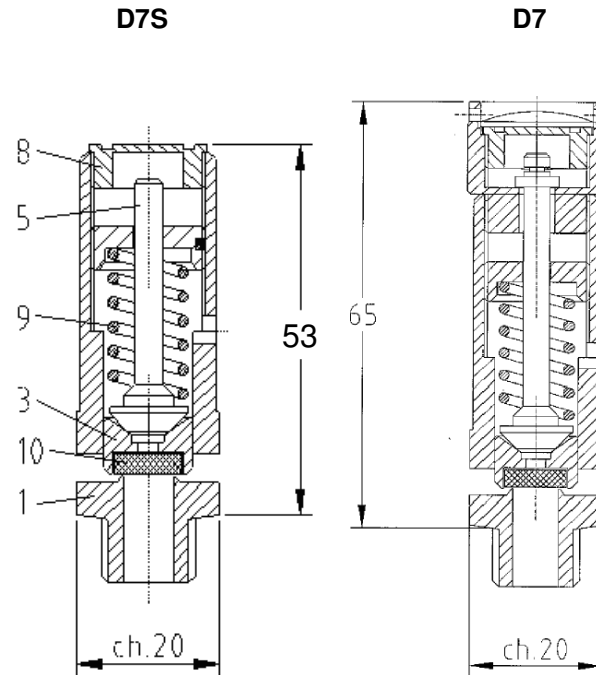
Ausgangsgewinde /

outlet connection:
oder/or

frei abblasend /
free outlet

k:
Nennweite /
nominal size:

0,78 (CE)
0,712 (ASME)
7 mm



Leistungsdaten Durchfluss/ flow range	
Luft /air	
Druck / Set pressure (bar)	kg/h
1	58
2	88
3	118
4	148
5	178
6	208
7	239
8	269
9	299
10	329
12	389
14	450
16	510
18	571
20	631
22	691
24	752
26	812
28	872
30	933
32	993
34	1053
36	1114
38	1174
40	1234

Bauteilwerkstoffe	1	2
	-196/ +250 °C	-196/ +450 °C
Ventilvariante /Materialausführung	Messing/ brass	Edelstahl/st ainless steel
Einlaufstück /inlet	Messing/brass	Edelstahl/ stainless steel
Gehäuse / body	Messing/brass	Edelstahl / stainless steel
Kegel / cone	Messing/brass	Edelstahl / stainless steel
Zugstange / spindle	Messing/brass	Edelstahl / stainless steel
Einstellschraube / adjusting screw	Messing/brass	Edelstahl / stainless steel
Druckfeder / spring	Stahl verz. EN 10270-1DH	Edelstahl / stainless steel

*Die angegebenen Leistungen werden bei 10% (PE <1 bar, + 0, 1bar) Druckanstieg erreicht, gemessen mit Druckluft bei 0°C. Für andere Gase und Temperaturen ändern sich die Abblaseleistungen.
*The specified rates are measured at 10% (PE <1 bar, + 0,1 bar) pressure rise over the set pressure with compressed air at 0°C. The blow-off rates are different for other gases and temperatures

DATENBLATT

Sicherheitsventil / safety valve Typ : **D7/D7-S**



Mögliche Ausführungen - Medienverträglichkeiten

Dichtung	NBR		EPDM		VITON (FPM)		TEFLON (PTFE)		VQM		KALREZ	
-----------------	-----	--	------	--	-------------	--	---------------	--	-----	--	--------	--

Materialausführung	1	2	1	2	1	2	1	2	1	2	1	2
---------------------------	---	---	---	---	---	---	---	---	---	---	---	---

Anwendungstemperatur

min	-10	-10	-50	-50	-20	-20	-196	-196	-60	-60	-20	-20
max	+100	+100	+150	+150	+200	+200	+250	+250	+200	+200	+250	+275

Medien G=gasförmig (bei RT und 1bar) F=flüssig ○ = neutral/unbedenklich ■ = brennbar + = giftig ■ = brennbar und giftig

Argon	x	x	x	x	x	x	x	x	x	x	○	G
Helium He	x	x	x	x	x	x	x	x	x	x	○	G
Kohlendioxid CO2	x	x	x	x	x	x	x	x	x	x	○	G
Luft	x	x	x	x	x	x	x	x	x	x	○	G
Neon	x	x	x	x	x	x	x	x	x	x	○	G
Sauerstoff O2			x	x	x	x	x	x	x	x	○	G
Stickstoff N2	x	x	x	x	x	x	x	x	x	x	○	G

Weitere Medien auf Anfrage
Other mediums on request

Technische Änderungen, Druckfehler oder Irrtümer vorbehalten, Abbildungen sind nicht verbindlich.
We reserve the right to make technical modifications. Errors or printing errors excepted. Illustrations are not binding.