

DATENBLATT

Sicherheitsventil / safety valve Typ : D14/D14P/D14S



Zulassung/ homologation : CE 97/23/EG
TÜV, ISPEL, ASME

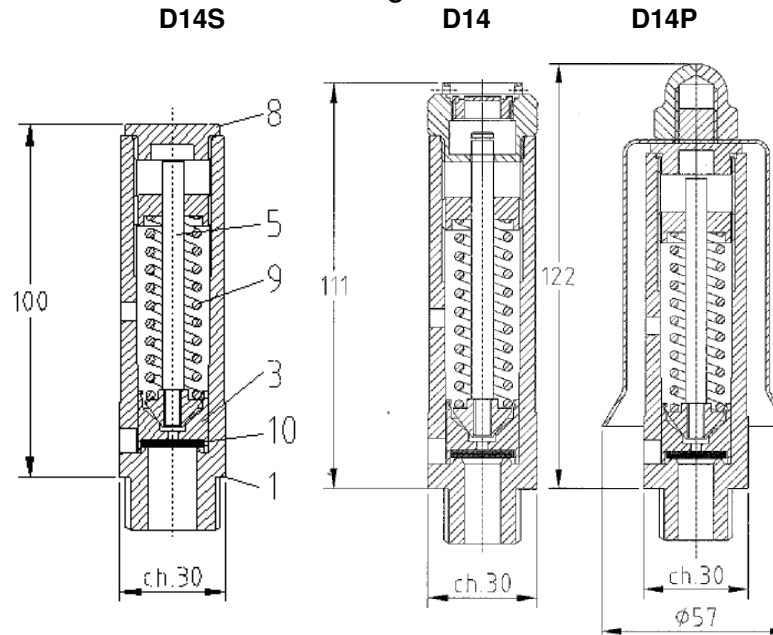
Druckbereich / pressure range: 0,3-30,0 bar CE
1 – 44 bar ASME

Anschlussgewinde / inlet connection :
oder / or
G 3/4" (ISO 228)
G 1/2"
NPT 3/4" R3/4" (ISO 7)
NPT 1/2" R1/2"
TRI CLAMP 3/4" / 1" / 1 1/2"

Ausgangsgewinde / outlet connection:
frei abblasend / free outlet

k: 0,72 (>=3bar: 0,81) CE
Nennweite / nominal size: 0,712 ASME
14 mm

Ausführung:



Leistungsdaten Durchfluss/ flow range	
Luft / air	
Druck / Set pressure (bar)	kg/h
1	210
2	335
3	472
4	592
5	713
6	834
7	955
8	1075
9	1196
10	1317
11	1437
12	1558
13	1679
14	1799
15	1920
16	2041
17	2161
18	2282
19	2403
20	2523
21	2644
22	2765
23	2885
24	3006
25	3127
26	3248
27	3368
28	3489
29	3610
30	3730

Bauteilwerkstoffe	1	2
	-196/ +250 °C	-196/ +450 °C
Ventilvariante /Materialausführung	Messing / brass	Edelstahl/stainless steel
Einlaufstück /inlet	Messing/brass	Edelstahl/ stainless steel
Gehäuse / body	Messing/brass	Edelstahl / stainless steel
Kegel / cone	Messing/brass	Edelstahl / stainless steel
Zugstange / spindle	Messing/brass	Edelstahl / stainless steel
Einstellschraube / adjusting screw	Messing/brass	Edelstahl / stainless steel
Druckfeder / spring	Stahl verz. EN 10270-1DH	Edelstahl / stainless steel

*Die angegebenen Leistungen werden bei 10% (PE <1 bar, + 0, 1bar) Druckanstieg erreicht, gemessen mit Druckluft bei 0°C. Für andere Gase und Temperaturen ändern sich die Abblaseleistungen.
*The specified rates are measured at 10% (PE <1 bar, + 0,1 bar) pressure rise over the set pressure with compressed air at 0°C. The blowoff rates are different for other gases and temperatures

DATENBLATT

Sicherheitsventil / safety valve Typ : **D14/D14P/D14S**



Mögliche Ausführungen - Medienverträglichkeiten

Dichtung	NBR		EPDM		VITON (FPM)		TEFLON (PTFE)		VQM		KALREZ	
-----------------	-----	--	------	--	-------------	--	---------------	--	-----	--	--------	--

Materialausführung	1	2	1	2	1	2	1	2	1	2	1	2
---------------------------	---	---	---	---	---	---	---	---	---	---	---	---

Anwendungstemperatur

min	-10	-10	-50	-50	-20	-20	-196	-196	-60	-60	-20	-20
max	+100	+100	+150	+150	+200	+200	+250	+250	+200	+200	+250	+275

Medien G=gasförmig(bei RT und 1bar) F=flüssig ○ = neutral/unbedenklich ■ = brennbar + = giftig ■ = brennbar und giftig

Argon	x	x	x	x	x	x	x	x	x	x	○	G
Helium He	x	x	x	x	x	x	x	x	x	x	○	G
Kohlendioxid CO2	x	x	x	x	x	x	x	x	x	x	○	G
Luft	x	x	x	x	x	x	x	x	x	x	○	G
Neon	x	x	x	x	x	x	x	x	x	x	○	G
Sauerstoff O2			x	x	x	x	x	x	x	x	○	G
Stickstoff N2	x	x	x	x	x	x	x	x	x	x	○	G

Weitere Medien auf Anfrage
Other mediums on request

Technische Änderungen, Druckfehler oder Irrtümer vorbehalten, Abbildungen sind nicht verbindlich.
We reserve the right to make technical modifications. Errors or printing errors excepted. Illustrations are not binding.